



Manual do utilizador
Руководство пользователя

Priručka uživatela
Användarhandbok

PHILIPS

PT Através do Bluetooth, ligue o altifalante SB5200 ao seu dispositivo Bluetooth, por ex., um iPad, iPhone, telefone Android ou computador portátil. Para obter um som mais poderoso, utilize o cabo áudio para ligar dois, três ou mais altifalantes SB5200 entre si.

RU Установите подключение Bluetooth между AC SB5200 и устройством с поддержкой Bluetooth, например iPad, iPhone, телефоном Android или ноутбуком. Для более мощного звучания соедините две, три или более AC SB5200 при помощи аудиокабелей.

SK Prostredníctvom rozhrania Bluetooth pripojte reproduktor SB5200 k zariadeniu Bluetooth, ako napr. iPad, iPhone, telefón so systémom Android alebo prenosný počítač. Ak chcete dosiahnuť ešte výkonnejší zvuk, prepojte pomocou zvukového kábla dva, tri alebo viac reproduktorov SB5200.

SV Anslut SB5200-högtalaren till din Bluetooth-enhet som en iPad, iPhone, Android-telefon eller en bärbar dator via Bluetooth. För att få ett kraftfullare ljud, använd ljudkabeln för att sätta ihop två, tre eller fler SB5200-högtalare.

(vendido em separado)
(не входят в комплект)
(predáva sa samostatne)
(Säljs separat)

PT Através de um cabo MP3 Link, também pode ligar o altifalante a um dispositivo áudio, como um leitor MP3.

RU При помощи кабеля MP3 Link AC также можно подключить к аудиоустройству, например MP3-плееру.

SK Pomocou prepájacieho kábla MP3 Link môžete reproduktor taktiež pripojiť k zvukovému zariadeniu, ako je napr. prehrávač MP3.

SV Med hjälp av en MP3 Link-kabel, kan du också koppla högtalaren till en ljudenhet, som till exempel en MP3-spelare.

Ligar e conectar Включение и подключение Slå på & ansluta
Zapnutie a pripojenie

PT Prima **⏻** para ligar. Pronto para emparelhamento: luz azul intermitente. Se não for executada nenhuma acção no SB5200 durante 5 minutos, o SB5200 desliga-se automaticamente.

RU Чтобы включить устройство, нажмите **⏻**. Готов к сопряжению: индикатор мигает синим светом. Если система SB5200 не используется в течение 5 минут, она выключается автоматически.

SK Stlačením tlačidla **⏻** zapnete zariadenie. Pripravené na párovanie: bliká modrá kontrolka. Ak na reproduktore SB5200 nevykonáte žiadnu činnosť po dobu 5 minút, reproduktor SB5200 sa automaticky vypne.

SV Tryck **⏻** för att slå på. Klar för ihopparning: Den blå lampan blinkar. Om inte SB5200 används på 5 minuter stängs den av automatiskt.

No seu dispositivo Bluetooth, active o Bluetooth e procure **Philips SB5200**.

Включите функцию Bluetooth на Bluetooth-устройстве и выполните поиск устройства **Philips SB5200**.

V zariadení Bluetooth zapnite rozhranie Bluetooth a vyhľadajte reproduktor **Philips SB5200**.

Aktiviera Bluetooth på din Bluetooth-enhet och sök efter **Philips SB5200**.

Ligado: luz azul mantém-se continuamente acesa. Da próxima vez que ligar o SB5200, o altifalante liga-se automaticamente ao último dispositivo emparelhado.

Подключено: индикатор горит ровным синим светом. При следующем включении SB5200 AC автоматически устанавливает соединение с последним подключенным устройством.

Pripojené: modrá kontrolka nepretržite svieti. Pri ďalšom zapnutí sa reproduktor SB5200 automaticky pripojí k naposledy spárovanému zariadeniu.

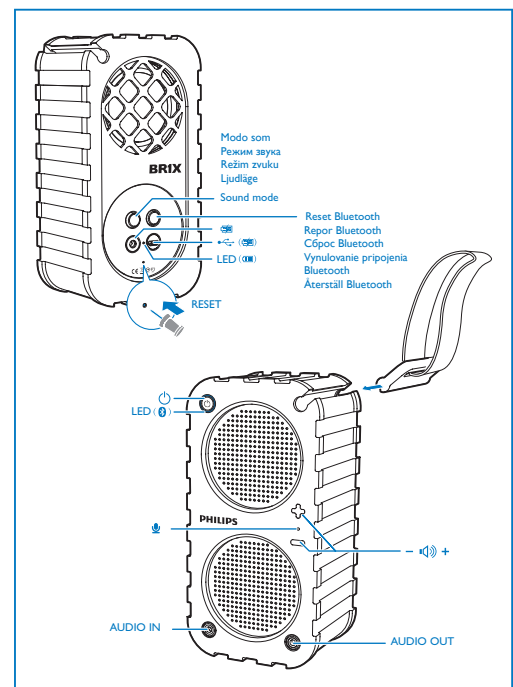
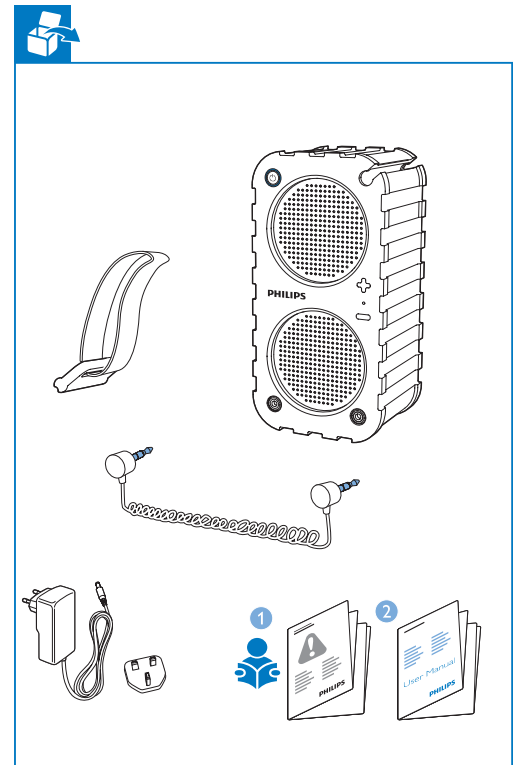
Ansluten: Den blå lampan lyser med ett fast sken. Nästa gång du slår på SB5200, ansluter högtalaren automatiskt till den senast ihopparade enheten.

Para ligar o SB5200 a outro dispositivo Bluetooth, desligue a função Bluetooth no dispositivo Bluetooth actual.

Чтобы подключить SB5200 к другому Bluetooth-устройству, выключите функцию Bluetooth на текущем подключенном Bluetooth-устройстве.

Ak chcete pripojiť reproduktor SB5200 k inému zariadeniu Bluetooth, vypnite rozhranie Bluetooth v aktuálne pripojenom zariadení Bluetooth.

Om du vill ansluta SB5200 till en annan Bluetooth-enhet stänger du av Bluetooth-funktionen på den nuvarande Bluetooth-enheten.



Reproducir Воспроизведение Spela
Prehrávanie

PT A transmissão de música pode ser interrompida por obstáculos entre o dispositivo e o SB5200, como paredes ou outros dispositivos próximos a funcionar na mesma frequência.

RU Поток музыкальной передачи может прерываться из-за препятствий между устройством и SB5200, таких как стены или другие устройства, расположенные рядом и работающие на той же частоте.

SK Prenos hudby môžu rušiť prekážky medzi zariadením a reproduktorom SB5200, ako sú napr. steny alebo iné zariadenia v blízkosti fungujúce na rovnakej frekvencii.

SV Musikströmmingen kan störas av hinder mellan enheten och SB5200, till exempel väggar, eller av andra enheter i närheten som använder samma frekvens.

Para reproducir através do cabo MP3 Link, desligue o Bluetooth no dispositivo Bluetooth.

Чтобы включить воспроизведение через кабель MP3 Link, отключите Bluetooth на Bluetooth-устройстве.

Ak chcete prehrávať hudbu prostredníctvom prepájacieho kábla MP3, vypnite v zariadení Bluetooth rozhranie Bluetooth.

Stäng av Bluetooth på Bluetooth-enheten för att spela via MP3 Link-kabeln.

Prima o botão repetidamente para alternar entre os efeitos sonoros de interior e exterior. Для выбора эффекта звучания (помещение/улица) последовательно нажимайте на кнопку. Opakovaným stlačením tlačidla prepínate medzi interiérovými a exteriérovými zvukovými efektmi. Tryck på knappen upprepade gånger för att växla mellan ljudeffekter inomhus och utomhus.



Reproduzir

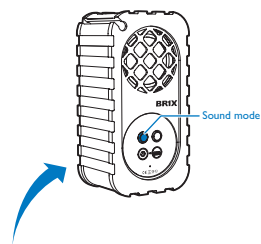
Воспроизведение
Prehrávanie

Spela

Repor Bluetooth

Сънос Bluetooth
Vynulovanie pripojenia Bluetooth

Återställ Bluetooth

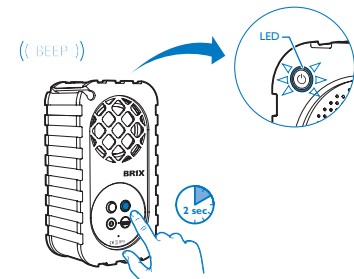
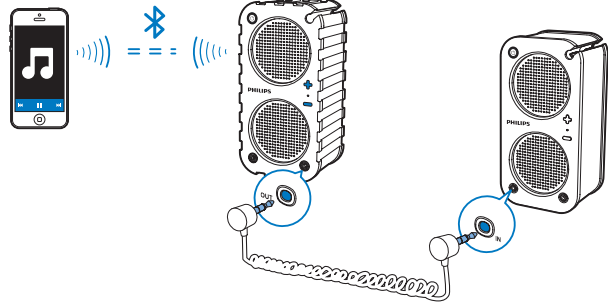


PT Para reproduzir música de vários altifalantes, proceda da seguinte forma:
1. Utilize o cabo áudio para ligar dois altifalantes, uma ficha na tomada OUT e a outra ficha na tomada IN;
2. No dispositivo Bluetooth, ligue a um altifalante. O primeiro altifalante funciona como o principal. Selecione as suas opções de som no altifalante principal.

RU Чтобы воспроизведение выполнялось через несколько АС, выполните следующее:
1. При помощи аудиокабеля соедините две АС: один конец кабеля подключите к разъему OUT, а второй — к разъему IN.
2. На Bluetooth-устройстве включите подключение к АС.
Первая АС действует, как основная. Выберите параметры звучания на основной АС.

SK Ak chcete prehrávať hudbu z viacerých reproduktorov, postupujte nasledovne:
1. Pomocou zvukového kábla prepojte dva reproduktory. Jeden koniec pripojte k zásuvke OUT (výstup) a druhý k zásuvke IN (vstup).
2. Pomocou zariadenia Bluetooth sa pripojte k reproduktoru.
Prvý reproduktor pracuje ako hlavný reproduktor. Na hlavnom reproduktore vyberte požadované možnosti zvuku.

SV För att spela musik från fler högtalare, gör följande:
1. Använd ljudkabeln för att koppla ihop två högtalare, en kontakt i OUT-uttaget och en kontakt i IN-uttaget.
2. Koppla till en högtalare på Bluetooth-enheten. Den första högtalaren fungerar som huvudhögtalare. Gör dina ljudval på huvudhögtalaren.

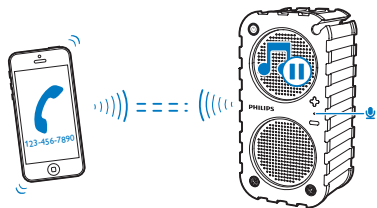


PT O SB5200 pode memorizar três dispositivos emparelhados. O quarto dispositivo emparelhado substituirá o primeiro. Para limpar os dispositivos emparelhados do seu altifalante, mantenha o botão premido até a luz azul ficar intermitente. No dispositivo emparelhado, 1. desemparelhe o SB5200; 2. procure e ligue o **Philips SB5200** novamente (consulte "Ligar e conectar").

RU В памяти системы SB5200 сохраняется три последних сопряженных устройства. Каждое следующее сопряженное устройство заменяет собой самое старое из списка сохраненных. Чтобы удалить из памяти акустической системы данные о ранее подключенных устройствах, нажмите и удерживайте кнопку, пока индикатор не начнет мигать синим светом. Включите на акустической системе режим сопряжения. На сопряженном устройстве выполните следующие действия. 1. Отмените соединение с системой SB5200. 2. Найдите и снова подключите систему **Philips SB5200** (см. раздел "Включение и подключение").

SK Reproduktor SB5200 si dokáže zapamätat tri spárované zariadenia. Štvrté spárované zariadenie potom nahradí to prvé v poradí. Ak chcete spárované zariadenia z reproduktora odstrániť, stlačte a podržte tlačidlo, až kým nezabliká modrá kontrolka. Na reproduktore prejdite do režimu párovania. V spárovanom zariadení: 1. zrušte spárovanie s modelom SB5200; 2. znova vyhľadajte a pripojte sa k reproduktoru **Philips SB5200** (pozrite si časť „Zapnutie a pripojenie“).

SV SB5200 kan ha tre ihopparade enheter i minnet. Den fjärde enheten som ihopparas ersätter den första enheten. För att ta bort de ihopparade enheterna från din högtalare, tryck på och håll ner knappen tills den blå lampans lyser. På högtalaren aktiverar du ihoppningsläget. På den ihopparade enheten, 1. separera SB5200; 2. sök efter och anslut **Philips SB5200** igen (se "Slå på & ansluta").

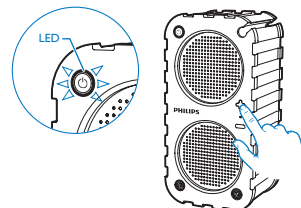


PT Quando é recebida uma chamada, a reprodução de música pára. Atenda a chamada no seu telemóvel. Pode falar através do microfone do SB5200. A reprodução de música é retomada quando a sua chamada terminar.

RU При поступлении входящего вызова воспроизведение музыки приостанавливается. Ответьте на вызов на мобильном телефоне. Вы можете говорить через микрофон на АС SB5200. Воспроизведение музыки возобновится по завершении звонка.

SK Pri prichádzajúcom hovore sa preruší prehrávanie hudby. Prijmite hovor v mobilnom telefóne. Komunikovať môžete prostredníctvom mikrofónu reproduktora SB5200. Po ukončení hovoru sa obnoví prehrávanie hudby.

SV Musikuppspelningen pausas vid inkommande samtal. Ta telefonsamtalet i din mobiltelefon. Du kan prata genom mikrofonen i SB5200. Musikuppspelningen återupptas när samtalet avslutas.



O nível máximo ou mínimo do volume foi alcançado.

Установлен максимальный или минимальный уровень громкости.

Dosiahla sa maximálna alebo minimálna úroveň hlasitosti.

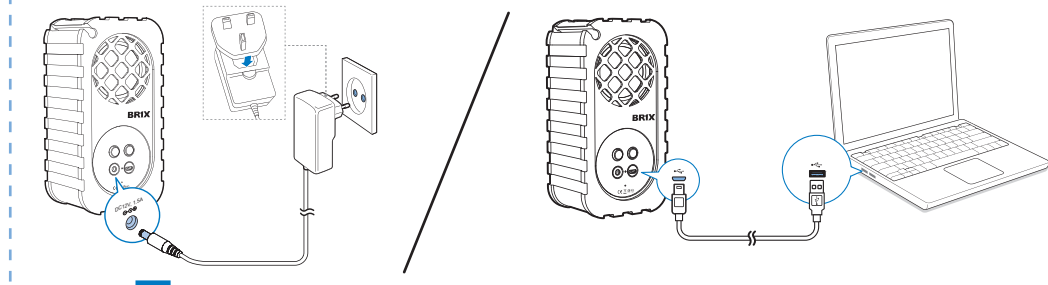
Högsta eller lägsta nivå har uppnåtts.



Carregar

Зарядка
Nabíjanie

Ladda

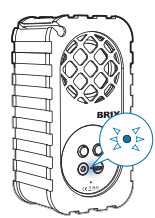


PT Nota: Durante o carregamento da bateria através do conector USB, a reprodução de música no SB5200 é reduzida para um nível baixo de volume.

RU Примечание. Во время зарядки через USB-разъем уровень громкости воспроизведения музыки на устройстве SB5200 автоматически уменьшается.

SK Upozornenie: Počas nabíjania batérií cez konektor USB sa zníži úroveň hlasitosti hudby prehrávanej cez reproduktor SB5200.

SV Obs! Vid batteriladdning via USB-kontakten sänks ljudvolymen vid musikuppspelning på SB5200.



PT Bateria fraca: luz vermelha intermitente
Carregamento a decorrer: luz verde continuamente acesa
Carregamento concluído: luz desligada

RU Низкий уровень заряда: мигает красным светом
Выполняется зарядка: горит зеленым светом
Зарядка завершена: индикатор гаснет

SK Nízka úroveň nabitia batérie: bliká červená kontrolka
Prebieha nabíjanie: zelená kontrolka nepretržite svieti
Nabíjanie dokončené: kontrolka nesvieti

SV Låg batterinivå: Blinkande röd lampa
Laddning pågår: Grön lampa lyser med ett stadigt sken
Laddning klar: Lampan släcks

Especificações
ХарактеристикиTechnické údaje
Specifikationer

PT
Amplificador
Potência de saída nominal: 2 X 5 W/THD 10%
Relação sinal/ruído: 65dB
AUDIO-IN: Sensibilidade de entrada 500 mV RMS
Bluetooth
Padrão: Versão do padrão Bluetooth: 2.1 + EDR
Banda de frequência: Banda ISM 2,402~2,480 GHz
Alcance: 10 m (em espaços livres)
Informações gerais
Fonte de alimentação
Transformador CA/CC KSASB0241200150D5
Entrada: 100-240 V~ 50/60 Hz, 0,6 A
Saída: 12 V CC, 1,5 A
Bateria interna recarregável de polímeros de iões de lítio de 1350 mAh, 7,4 V

Charging
5 V CC, 0,5 A para USB, 0,7 A no máximo para transformador (desligar)
Consumo de energia (Alimentação de CA)
Funcionamento: 10 W
Temperatura e humidade
0 °C a 45 °C, 5% a 90% de humidade para todos os climas (em funcionamento)
-40 °C a 70 °C, 5% a 95% (armazenamento)
Dimensões
Unidade principal (L x A x P): 176 x 88 x 70 mm
Peso
Unidade principal: 0,95 kg

RU
УСИЛИТЕЛЬ
Номинальная выходная мощность: 2 X 5 Вт/КНИ 10 %
Отношение сигнал/шум: 65 дБ

AUDIO-IN: Входная чувствительность: 500 мВ (среднеквадр.)
Bluetooth
Стандартный: Стандарт Bluetooth версии 2.1 + EDR
Диапазон частот: 2,402 ~ 2,480 ГГц (диапазон частот для промышленной, медицинской и научной аппаратуры)
Рабочий диапазон: 10 м (свободного пространства)
Общая информация
Параметры питания
Адаптер постоянного/переменного тока KSASB0241200150D5
Вход: 100—240 В~, 50/60 Гц, 0,6 А
Выход: 12 В пост. тока, 1,5 А
7,4 В, 1350 мА, встроенный полимерный литий-ионный аккумулятор

Зарядка
5 В пост. тока, 0,5 А для USB, макс. 0,7 А для адаптера питания (выключить связь/м)
Потребляемая мощность (Сеть переменного тока)
Рабочая: 10 W
Температура и влажность
От 0 °C до 45 °C, от 5 % до 90 % влажности для любого климата (в режиме работы)
От -40 °C до 70 °C, от 5 % до 95% (при хранении)
Размеры
Основное устройство (Ш x В x Г): 176 x 88 x 70 мм
Вес
Основное устройство: 0,95 кг

SK
Zosilňovač
Menovitý výstupný výkon: 2 x 5 W/celkové harmonické skreslenie 10 %

Odstup signálu od šumu: 65dB
Vstup AUDIO-IN: Vstupná citlivosť: 500 mV RMS
Bluetooth
Štandard: Štandard Bluetooth verzie 2.1 + EDR
Frekvencné pásmo: 2,402 ~ 2,480 GHz pásmo ISM
Dosah: 10 m (voľné priestranstvo)
Všeobecné informácie
Napájací zdroj
Sieťový adaptér AC/DC KSASB0241200150D5
Vstup: 100 – 240 V~, 50/60 Hz, 0,6 A
Výstup: 12 V DC, 1,5 A
7,4 V, 1350 mAh lítium-ionová polymérová vstavaná nabíjateľná batéria
Nabíjanie
5 V DC, 0,5 A pre zariadenie, Maximálne 0,7 A pre napájací adaptér (vypnutie)

Spotreba energie (Sieťové napájanie AC)
Prevádzka: 10 W
Teplota a vlhkosť
0 °C až 45 °C, 5 % až 90 % vlhkost' pre všetky typy podnebia (prevádzka)
-40 °C až 70 °C, 5 % až 95 % (uskladnenie)
Rozmery
Hlavná jednotka (Š x V x H): 176 x 88 x 70 mm
Hmotnosť
Hlavná jednotka: 0,95 kg
SV
Förstärkare
Nominell uteffekt: 2 X 5 W/THD 10 %
Signal/brusförhållande: 65dB
AUDIO-IN: Ingångsensibilitet 500 mV RMS
Bluetooth
Standard: Bluetooth-standardversion: 2.1+ EDR
Frekvensband: 2,402 ~ 2,480 GHz ISM-band

Räckvidd: 10 m (ledigt utrymme)
Allmän information
Strömförsörjning
Nätadapter
KSASB0241200150D5
Ineffekt: 100-240V~ 50/60 Hz, 0,6 A
Uteffekt: 12V DC, 1,5 A
7,4 V, 1350 mAh
Laddningsbart litiumjonpolymer-batteri
Laddning
5 V DC, 0,5 A för USB, Maximalt 0,7 A för nätadapter (stäng av)
Strömförbrukning (Nätström)
Drift: 10 W
Temperatur och luftfuktighet
0 till 45 °C, 5 till 90 % luftfuktighet för alla klimat (drift)
-40 °C till 70 °C, 5 % till 95 % (förvaring)
Storlek
Huvudenhet (B x H x D): 176 x 88 x 70 mm

Vikt
Huvudenhet: 0,95 kg