

- RUS** Приложение
ХОЛОДИЛЬНИКИ-МОРОЗИЛЬНИКИ
- UKR** Додаток
ХОЛОДИЛЬНИКИ-МОРОЗИЛЬНИКИ
- KAZ** Қосымша
ТОҒАЗЫТҚЫШ-МҰЗДАТҚЫШ
- AZE** Əlavə
SOYUDUCU-DONDURUCU
- RON** Anexa
FRIGIDER-CONGELATOR
- UZB** Илова
СОВУТҚИЧЛАР-МУЗЛАТГИЧЛАР
- TGK** Замима
ЯҲДОН-САРМОДОН
- KYR** Тиркеме
ТОҢДУРУП-МУЗДАТКЫЧ

XM-6221-XXX
XM-6224-XXX



1 ОПИСАНИЕ ХОЛОДИЛЬНИКА

1.1 Холодильник в соответствии с рисунком 1 предназначен для замораживания и длительного хранения замороженных продуктов, приготовления пищевого льда в МК; для охлаждения и кратковременного хранения пищевых продуктов, напитков, овощей и фруктов в ХК; для охлаждения и сохранения свежести овощей, фруктов, морепродуктов в отделении для сохранения скоропортящихся продуктов (далее — отделение свежести).

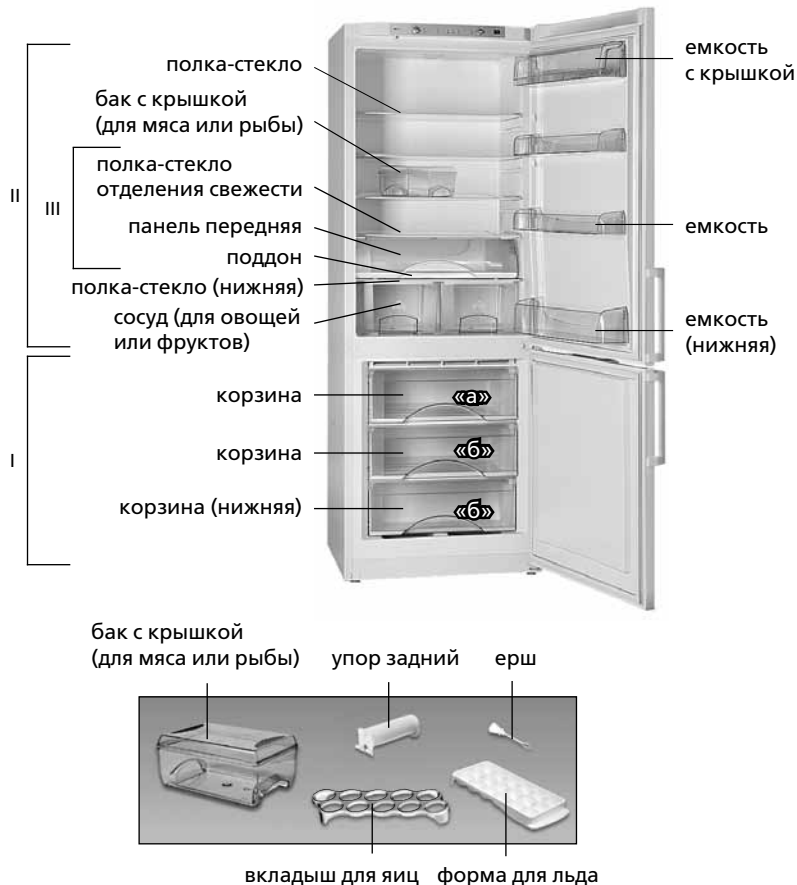
1.2 Холодильник имеет два компрессора: ХК и МК охлажда-

ются независимыми холодильными агрегатами, что позволяет отключать одну камеру при работе другой.

1.3 В холодильнике предусмотрен режим “Замораживание” в МК.

1.4 Эксплуатировать холодильник необходимо при температуре окружающей среды от плюс 10 °С до плюс 43 °С.

1.5 Общее пространство, необходимое для эксплуатации холодильника, определяется габаритными размерами, указанными на рисунке 2 в миллиметрах. Для беспрепятственного извлечения комплектующих из холодильника необходимо открывать двери камер на угол не менее 90°.



- I — морозильная камера (МК);
«а» — зона замораживания и хранения; «б» — зона хранения;
II — камера для хранения свежих продуктов (ХК);
III — отделение свежести (отсутствует в некоторых исполнениях)

Рисунок 1 — Холодильник и комплектующие изделия

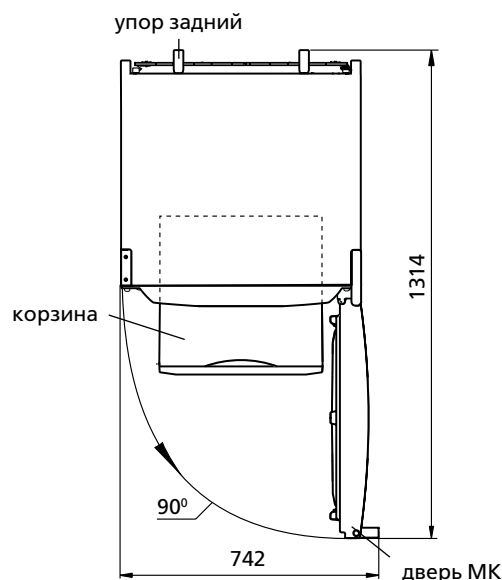


Рисунок 2 — Холодильник (вид сверху)

RUS



Рисунок 3 — Корзина



Рисунок 4 — Отделение свежести

Конструкцией холодильника обеспечивается максимальный угол открывания двери ХК — 120°. Во избежание поломки **ЗАПРЕЩАЕТСЯ** прилагать чрезмерное усилие для открывания двери ХК на угол более 120°.

1.6 Корзины МК имеют ручку на передней панели для удобства при загрузке и выгрузке продуктов, а также ручки на боковых поверхностях (кроме нижней корзины) для перемещения вне холодильника в соответствии с рисунком 3. Дизайн корзины может отличаться от рисунка 3.

1.7 В ХК (некоторых исполнений модели холодильника) имеется отделение свежести в соответствии с рисунками 1, 4. Температура в отделении свежести позволяет оптимально сохранять аромат, свежесть скоропортящихся продуктов и увеличивать срок их хранения.

При загрузке продуктов в отделение свежести следует выдвинуть на себя поддон — приоткроется панель передняя в соответствии с рисунком 4. После заполнения отделения свежести задвинуть поддон в обратном направлении — панель передняя закроется.

— **включения ХК или МК** (зеленого цвета). Горит постоянно, когда включена камера. Гаснет при выключении камеры, а также при перерывах в подаче электрической энергии;

— **режима "Замораживание"** (желтого цвета). Горит при включении режима "Замораживание". Гаснет при выключении режима, а также при выключении холодильника;

— **повышенной температуры в МК** (красного цвета). Горит, если температура в МК повысилась (например, при загрузке большого количества свежих продуктов), а также при первом включении индикатора (например, при длительном открытии двери МК) не является признаком неисправности холодильника: при понижении температуры в МК индикатор автоматически гаснет. При длительном включении индикатора следует проверить качество хранящихся продуктов и вызвать механика сервисной службы.

3 ЭКСПЛУАТАЦИЯ ХОЛОДИЛЬНИКА

3.1 ВКЛЮЧЕНИЕ КАМЕРЫ И РЕГУЛИРОВКА ТЕМПЕРАТУРЫ

3.1.1 Подключить холодильник к электрической сети: вставить вилку шнура питания в розетку.

3.1.2 Включение камеры и регулировка температуры в ХК или МК производится с помощью ручек (см. рисунок 5). При первом включении рекомендуется установить ручки на деление "3" или "4", выключатель — на метку "0".

После включения ХК или МК загораются индикаторы включения и индикатор повышенной температуры в МК. При понижении температуры в МК индикатор повышенной температуры гаснет автоматически.

В дальнейшем для выбора оптимальной для хранения продуктов температуры в камере необходимо произвести регулировку с помощью ручки. Если после регулировки или изменений условий эксплуатации компрессор начал работать непрерывно, необходимо плавно повернуть ручку в сторону уменьшения цифровых делений до щелчка терморегулятора. После регулировки температура в холодильнике поддерживается автоматически.

2 УПРАВЛЕНИЕ РАБОТОЙ ХОЛОДИЛЬНИКА

2.1 ОРГАНЫ УПРАВЛЕНИЯ

2.1.1 Органами управления в соответствии с рисунком 5 являются:

— **ручки регулировки температуры в ХК и в МК (далее — ручка)**. Ручка поворачивается по часовой стрелке и против нее и устанавливается на выбранное деление. Деление "1" соответствует наиболее высокой температуре (наименьшее охлаждение) в камере, деление "7" — наиболее низкой (наибольшее охлаждение). При установке ручки на отметку "•" камера выключается;

— **выключатель режима «Замораживание»** (далее — выключатель), который предназначен для включения/выключения режима "Замораживание" в МК. Имеет две метки: "I" — включение, "0" — выключение.

2.1.2 Холодильник имеет **световые индикаторы** в соответствии с рисунком 5:

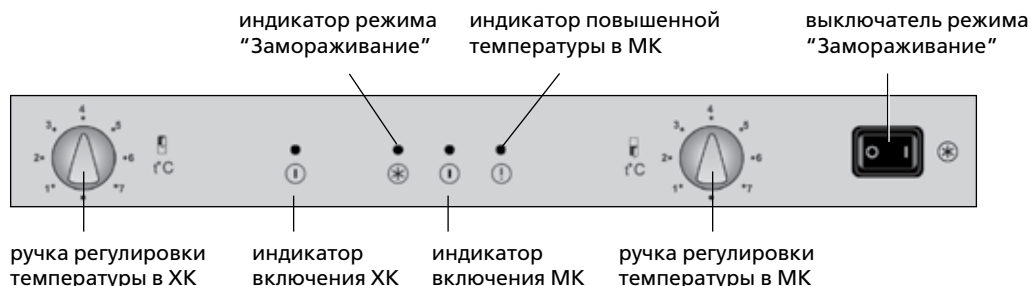


Рисунок 5 — Органы управления и индикации

3.2 ВКЛЮЧЕНИЕ/ВЫКЛЮЧЕНИЕ РЕЖИМА “ЗАМОРАЖИВАНИЕ”

3.2.1 Включение режима “Замораживание” производится при нажатии выключателя на метку “1” — загорается индикатор режима, при нажатии на метку “0” — режим выключается и индикатор гаснет в соответствии с рисунком 5.

3.3 ВЫКЛЮЧЕНИЕ КАМЕРЫ

3.3.1 Выключение камеры производится при установке ручки на отметку “•”.

3.4 СИСТЕМА АВТОМАТИЧЕСКОГО ОТТАИВАНИЯ ХК

3.4.1 В ХК используется автоматическая система оттаивания. Иней, появляющийся на задней стенке ХК, тает в цикле оттаивания при отключении компрессора и превращается в капли воды. Капли талой воды стекают в лоток, через отверстие в нем по трубке попадают в сосуд на компрессоре в соответствии с рисунком 6 и испаряются. В отверстие лотка установлен ерш для предотвращения засорения системы слива.

3.4.2 Необходимо регулярно (не реже 1 раза в 3 месяца) следить за чистотой лотка и проверять отсутствие воды в лотке.

Наличие воды в лотке указывает на засорение системы слива. Для устранения засорения следует прочистить ершом отверстие в лотке, чтобы вода без препятствий стекала в сосуд, вымыть ерш и установить в соответствии с рисунком 6.

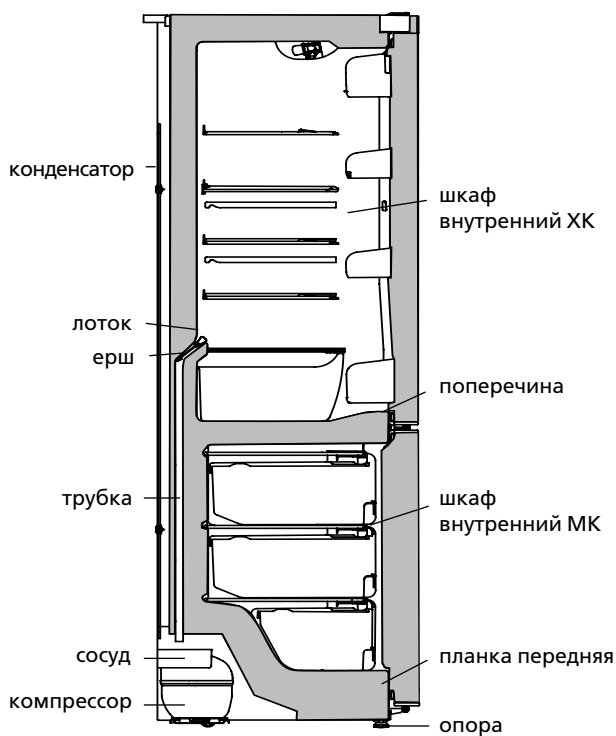


Рисунок 6 — Схема слива талой воды из ХК

В холодильнике с отделением свежести для устранения засорения системы слива предварительно следует достать детали отделения свежести в соответствии с рисунком 4:

- выдвинуть на себя поддон, приподнять вверх и достать его из ХК;

- приподнять задний край полки-стекло, выдвинуть ее на себя вместе с панелью передней и вынуть из ХК.

ЗАПРЕЩАЕТСЯ эксплуатировать холодильник с засоренной системой слива.

3.5 УБОРКА МК

3.5.1 При размораживании МК следует:

- удалять талую воду из зоны стекания в соответствии с рисунком 7 легковпитывающим влагу материалом по мере оттаивания снегового покрова;

- вымыть камеру и вытереть насухо.

ВНИМАНИЕ! Не допускайте вытекания талой воды из МК при размораживании и уборке.

ВНИМАНИЕ! Вода, появившаяся на дне ХК или попавшая в место прилегания поперечины к шкафу внутреннему ХК, планки передней к шкафу внутреннему МК в соответствии с рисунками 6, 7 может вызвать коррозию наружного шкафа холодильника и элементов холодильного агрегата, нарушить теплоизоляцию, привести к образованию трещин шкафа внутреннего и выходу из строя шкафа холодильника.

3.6 ОТКЛЮЧЕНИЕ ХОЛОДИЛЬНИКА

3.6.1 Для отключения холодильника следует вынуть вилку шнура питания из розетки.



Рисунок 7 — Сбор талой воды из МК

1 ОПИСАННЯ ХОЛОДИЛЬНИКА

1.1 Холодильник у відповідності з рисунком 1 призначений для заморожування і тривалого зберігання заморожених продуктів, приготування харчового льоду в МК; для охолодження та нетривалого зберігання харчових продуктів, напоїв, овочів та фруктів в ХК; для охолодження і зберігання свіжості овочів, фруктів, морепродуктів у відділенні для збереження швидкокопсувних продуктів (далі – відділення свіжості).

1.2 Холодильник має два компресори: ХК і МК охолоджуються незалежними холодильними агрегатами, що дозволяє відключати одну камеру при роботі другої.

1.3 В холодильнику передбачено режим "Заморожування" в МК.

1.4 Експлуатувати необхідно при температурі навколишнього середовища від плюс 10 °С до плюс 43 °С.

1.5 Загальний простір, необхідний для експлуатації холодильника, визначається габаритними розмірами, вказаними на рисунку 2 в міліметрах. Для безперешкодного виймання комплектуючих із холодильника необхідно відкривати двері камер на кут не менше 90°.

Максимальний кут відкривання дверей ХК, який забезпечується конструкцією холодильника, складає 120°. Для запобігання поломки **ЗАБОРОНЯЄТЬСЯ** прикладати надмірне зусилля для відкривання дверей ХК на кут не більше 120°.

1.6 Корзини МК мають ручку на передній панелі для зручності при завантаженні і вивантаженні продуктів, а також ручки на бічних поверхнях (окрім нижньої корзини) для переміщення поза холодильником відповідно з рисунком 3.

1.7 У ХК (деяких виконань моделі холодильника) є відділення свіжості у відповідності з рисунками 1, 4. Температура у відділенні свіжості дозволяє оптимально зберігати аромат, свіжість швидкокопсувних продуктів та збільшувати термін їх зберігання.

При завантаженні продуктів в відділення свіжості слід висунути на себе піддон – прочинитись панель передня відповідно до рисунка 4. Після заповнення відділення свіжості засунути піддон у зворотному напрямку – панель передня закриться.

2 КЕРУВАННЯ РОБОТОЮ ХОЛОДИЛЬНИКА

2.1 ОРГАНИ КЕРУВАННЯ

2.1.1 Органами керування у відповідності з рисунком 5 є:

– **ручки регулювання температури в ХК та в МК** (далі – ручка).

Ручка повертається за годинниковою стрілкою та проти неї і установлюється на вибрану поділку. Поділка "1" відповідає найвищій температурі (найменше охолодження) в камері, поділка "7" – найнижчій (найбільше охолодження). При установленні ручки на поділку "*" камера вимикається;

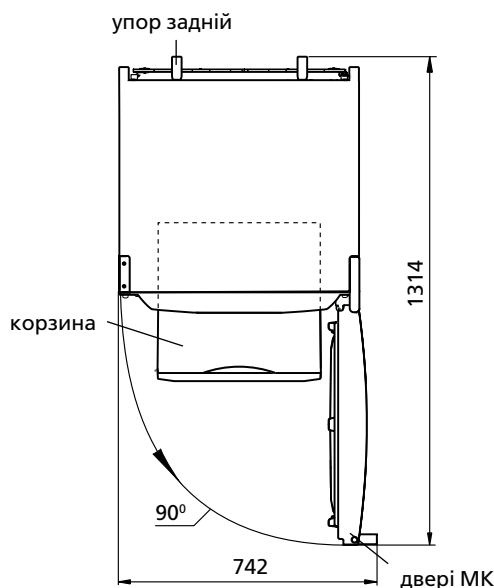
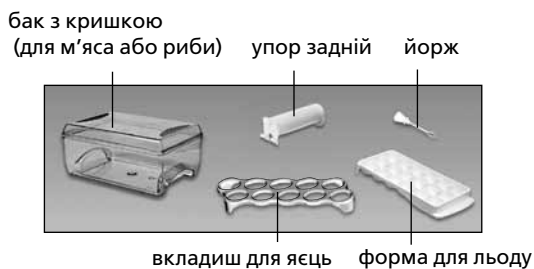


Рисунок 2 — Холодильник (вигляд зверху)



I — морозильна камера (МК):
 «а» — зона заморожування та зберігання;
 «б» — зона зберігання;
 II — камера для зберігання свіжих продуктів (ХК);
 III — відділення свіжості (відсутнє в деяких виконаннях)

Рисунок 1 — Холодильник і комплектуючі вироби



Рисунок 3 — Корзина



Рисунок 4 — Відділення свіжості

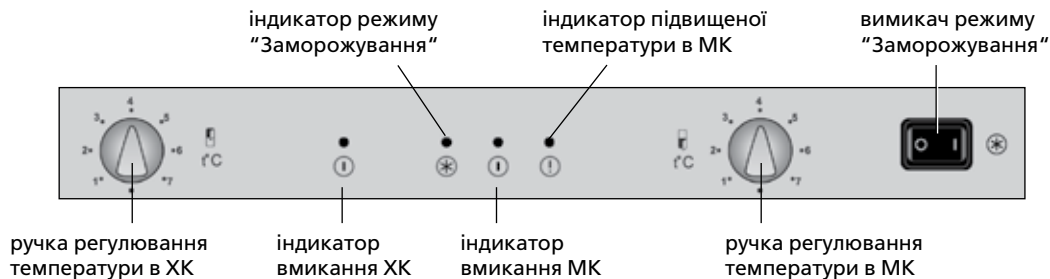


Рисунок 5 — Органи керування та індикації

– **вимикач режиму «Заморожування»** (далі – вимикач), який призначено для вмикання/вимикання режиму «Заморожування» в МК та має дві мітки: «I» – вмикання, «O» – вимикання.

2.1.2 Холодильник має **світлові індикатори** у відповідності з рисунком 5:

– **вмикання ХК або МК** (зеленого кольору). Світяться постійно, коли увімкнена камера. Гаснуть при вимиканні камери, а також при перервах в подачі електричної енергії;

– **режиму «Заморожування»** (жовтого кольору). Світиться при вмиканні режиму «Заморожування». Гасне при вимиканні режиму, а також при вимиканні холодильника;

– **підвищеної температури в МК** (красного кольору). Світиться, якщо температура в МК підвищилась (наприклад, при першому вмиканні або вмиканні після прибирання, при завантаженні великої кількості свіжих продуктів). Короткочасне вмикання індикатора (наприклад, при тривалому відкриванні дверей МК) не є ознакою несправності холодильника: при зниженні температури в МК індикатор автоматично гасне. При тривалому вмиканні індикатора слід перевірити якість продуктів, що зберігаються, і викликати механіка сервісної служби.

3 ЕКСПЛУАТАЦІЯ ХОЛОДИЛЬНИКА

3.1 ВМИКАННЯ КАМЕРИ ТА РЕГУЛЮВАННЯ ТЕМПЕРАТУРИ

3.1.1 Підключити холодильник до електричної мережі: вставити вилку шнура живлення в розетку.

3.1.2 Вмикання камери та регулювання температури в ХК або МК проводиться за допомогою ручок (див. рисунок 5). При першому вмиканні рекомендується встановити кожен ручку на поділку «3» або «4», вимикач – на мітку «O».

Після вмикання ХК або МК засвічуються індикатори вмикання і індикатор підвищеної температури в МК. При зниженні температури в МК індикатор підвищеної температури гасне автоматично.

Якщо після регулювання або змін умов експлуатації компресор почав працювати безперервно, необхідно обертати ролик в сторону зменшення

цифрових поділок до клацання терморегулятора. Після регулювання температура в холодильнику підтримується автоматично.

3.2 ВМИКАННЯ/ВМИКАННЯ РЕЖИМУ «ЗАМОРОЖУВАННЯ»

3.2.1 Вмикання режиму «Заморожування» проводиться при натисканні вимикача на мітку «I» – засвічується індикатор режиму, при натисканні на метку «O» – режим вимикається і індикатор гасне у відповідності з рисунком 5.

3.3 ВМИКАННЯ КАМЕРИ

3.3.1 Вмикання камери проводиться при установленні ручки на позначку «•».

3.4 СИСТЕМА АВТОМАТИЧНОГО РОЗМОРОЖУВАННЯ ХК

3.4.1 В ХК використовується автоматична система розморожування. Іній, який з'являється на задній стінці ХК, тане в циклі розморожування при відключенні компресора і перетворюється на краплі води. Краплі талої води стікають в лоток, через отвір в ньому по трубі попадають в посудину на компресорі у відповідності з рисунком 6 та випаровуються. В отвір лотка встановлено йорж для запобігання засмічення системи зливу.

3.4.2 Необхідно регулярно (не менше 1 разу в 3 місяці) слідкувати за чистотою лотка і перевіряти відсутність води в лотку.

Наявність води в лотку указує на засмічення системи зливу. Для усунення засмічення слід прочистити йоржем отвір в лотку, щоб вода безпешко стікала в посуд, вимити йорж і установити у відповідності з рисунком 6.

У холодильнику з відділенням свіжості для усунення засмічення системи зливу попередньо слід дістати деталі відділення свіжості у відповідності з рисунком 4:

- висунути на себе піддон, підняти вгору і дістати його з ХК;
- підняти задній край полиці-скло, висунути її на себе разом з панеллю передньою і вийняти із ХК.

ЗАБОРОНЯЄТЬСЯ експлуатувати холодильник з засміченою системою зливу. Вода, яка з'явилася на дні ХК або потрапила в місце прилягання поперечини до шафи внутрішньої ХК у відповідності з рисунком 6, може викликати корозію зовнішньої шафи холодильника та елементів холодильного агрегату, порушити теплоізоляцію, спричинити утворення тріщин шафи внутрішньої та вихід з ладу шафи холодильника.

3.5 ПРИБИРАННЯ МК

3.5.1 При розморожуванні МК слід:

- видаляти талу воду із зони стікання у відповідності з рисунком 7 легко вбираючим вологу матеріалом по мірі розморожування снігового покриву;
- вимити камеру і витерти насухо.

УВАГА! Не допускайте витікання талої води із МК при розморожуванні та прибиранні, тому що вода, попадаючи в місце прилягання планки передньої до шафи внутрішньої МК у відповідності з рисунками 6, 7, може викликати корозію зовнішньої шафи холодильника та елементів холодильного агрегату, порушити теплоізоляцію, спричинити утворення тріщин шафи внутрішньої та вихід з ладу шафи холодильника.

3.6 ВІДКЛЮЧЕННЯ ХОЛОДИЛЬНИКА

3.6.1 Для відключення холодильника слід вийняти вилку шнура живлення із розетки.

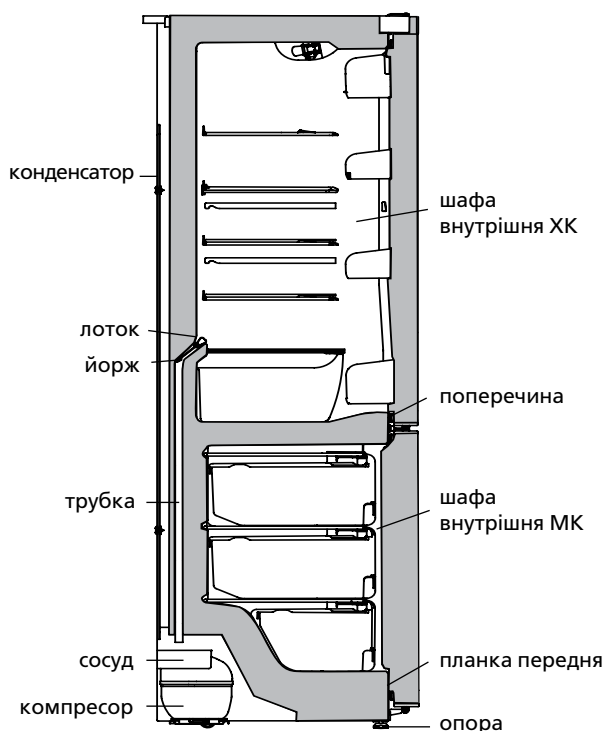


Рисунок 6 — Схема зливу талої води з ХК



Рисунок 7 — Збір талої води із МК

4 ТЕХНІЧНІ ХАРАКТЕРИСТИКИ І КОМПЛЕКТАЦІЯ

4.1 Найменування технічних характеристик і комплектуючих виробуказані в таблицях 1 і 2 відповідно.

4.2 В таблиці виробуказані технічні характеристики російською мовою. Найменування характеристик, що указані на рисунку 8, необхідно зіставити із значеннями характеристик на таблиці виробу.

Таблиця 1 – Технічні характеристики

№	Найменування	Модель	
1.1	Номінальний загальний об'єм брутто, дм ³	Параметри, що відповідають найменуванням, вказані в гарантійній карті	
1.2	Номінальний загальний об'єм брутто МК, дм ³		
1.3	Номінальна площа полиць для зберігання продуктів, м ²		
1.4	Габаритні розміри, мм		висота
			ширина
			глибина
1.5	Маса нетто, кг, не більше		
1.6	Температура зберігання заморожених продуктів в МК, °С, не більше		
1.7	Температура зберігання свіжих продуктів, °С		
1.8	Середня температура зберігання свіжих продуктів, °С, не більше		
1.9	Номінальний час підвищення температури в морозильнику від мінус 18 °С до мінус 9 °С (при температурі навколишнього середовища плюс 25 °С) при відключенні електроенергії, годин		
1.10	Номінальна потужність заморожування при температурі навколишнього середовища плюс 25 °С, кг/доба		
1.11	Номінальна добова продуктивність отримання льоду, кг		
1.12	Вміст срібла, г		
Примітка — Визначення технічних характеристик проводиться в спеціально обладнаних лабораторіях за визначеними методиками.			

ATLANT	Номінальний об'єм для зберігання, дм ³ - камери для зберігання свіжих продуктів: - морозильної камери:
Позначення моделі і виконання виробу	Потужність заморожування: Номінальна напруга:
Кліматичний клас виробу	Номінальний ток: Номінальна спожита потужність:
Нормативний документ	Холодоагент: R600a/Спінювач: C-Pentane Маса хладагента: Зроблено в Республіці Білорусія
Знаки сертифікації	ЗАТ «АТЛАНТ», пр. Переможців, 61, м. Мінськ

Рисунок 8 – Табличка

Таблиця 2 – Комплектуючі

№	Найменування	Кількість, шт.
2.1	Корзина (нижня)	Параметри, що відповідають найменуванням, вказані в гарантійній карті
2.2	Корзина	
2.3	Сосуд (для овочів або фруктів) ¹	
2.4	Полиця-скло (нижня) ²	
2.5	Полиця-скло ²	
2.6	Посудина з кришкою ³	
2.7	Посудина ⁴	
2.8	Посудина (нижня) ⁴	
2.9	Упор задній	
2.10	Йорж	
2.11	Форма для льоду	
2.12	Вкладиш для яєць	
2.13	Бак з кришкою (для м'яса або риби)	
¹ Не розраховані для зберігання масел та продуктів, які пройшли теплову обробку ² Максимальне навантаження при рівномірному розподілі 26 кг. ³ Максимальне навантаження при рівномірному розподілі 3 кг. ⁴ Максимальне навантаження при рівномірному розподілі 6 кг.		

1 ТОҢАЗЫТҚЫШТЫҢ СИПАТТАМАСЫ

1.1 Тоңазытқыш, 1 суретіне сәйкес, тағамдарды мұздатуға, мұздатылған тағамдарды ұзақ уақыт сақтауға; мұздатқыш камера-сында (бұдан әрі — МК) тағамдық мұзды дайындауға, тағамдарды салқындатуға, қысқа уақыт сақтауға, тағамдар сақтайтын тоңазытқыш камерасында (бұдан әрі — ТК) тағамдарды, көкөніс, жеміс, сусындарды сақтауға арналған; тез бұзылатын азық-түлікті сақтау бөлімінде (бұдан әрі — балғындық бөлімі) көкөніс, жеміс, теңіз өнімдерін салқындатып, олардың балғындығын сақтауға арналады.

1.2 Екікомпрессорлық тоңазытқыш: оның ТК және МК тәуелсіз тоңазытқыш агрегаттарымен салқындатылады. Ол бір камера сөніп тұрғанда екінші камера жұмыс жасай беруіне мүмкіндік береді.

1.3 Тоңазытқышта МК “Мұздату” режимі.

1.4 Тоңазытқышты пайдаланатын қоршаған ортаның температурасы плюс 10 плюс 43 °С дейін болуға тиіс.

1.5 Тоңазытқышты пайдалануға керекті жалпы кеңістік, 2 суретінде көрсетілгендей, миллиметрде, габариттық мөлшерде анықталады. Тоңазытқыштың ішіндегі жинақтарды кедергісіз суырып алу үшін оның есігін 90° кемдер емес бұрышқа ашу керек.

Есік ашу барынша көп бұрышы ТК, қайсы тоңазытқыш конструкциясымен қамтамасыз етіледі, құрастырады 120°.

ТҮЙІМ САЛЫНАДЫ! Көбірек 120° сынық құтылуына бұрышқа ТК есіктері ашуға арналған шамадан тыс жігер қоса жіберу.

1.6 МК себеттерінде тұтқалары бар, тағамдарды салып немесе шығарғанда ыңғайлы болу үшін, тоңазытқыштан тыс жерде тасу үшін жандарындада тұтқалар бар (төменгі себеттен басқасында), 3 суретінде көрсетілгендей.

1.7 ТК-нде (тоңазытқыш үлгілерінің кейбір орындалуында) 1, 4 суреттер бойынша балғындық бөлімі бар. Балғындық бөліміндегі температура тез бұзылатын өнімдердің хош иісі мен балғындығын барынша сақтап қалып, олардың сақталу мерзімін ұзартуға мүмкіндік береді.

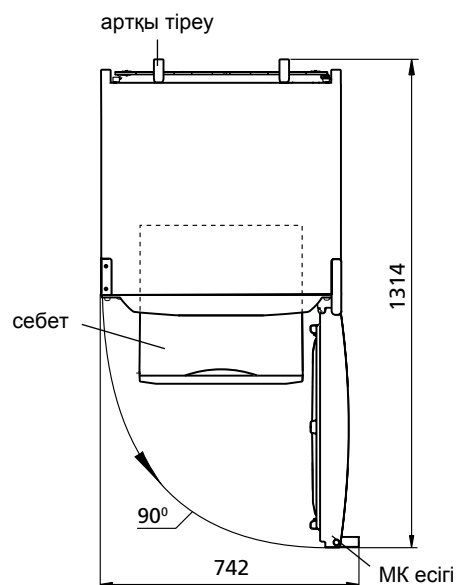
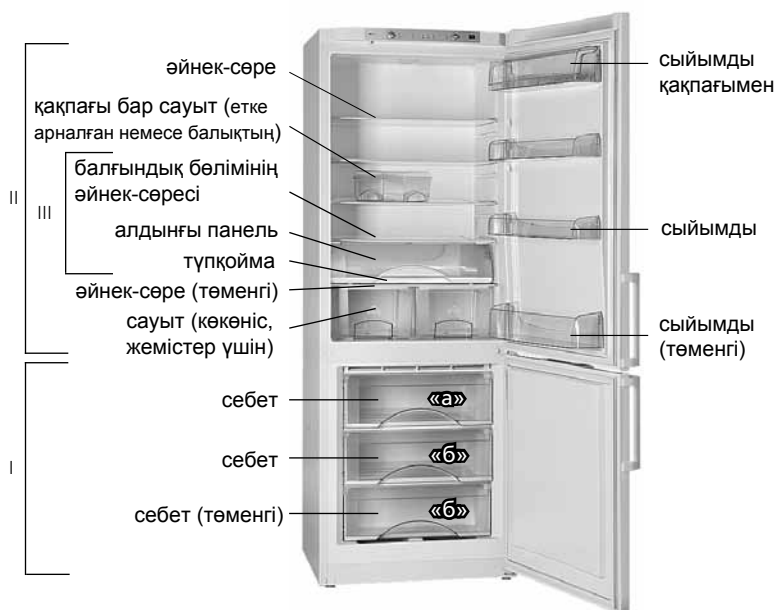
Өнімдерді бөлімге салғанда, түпқойманы өзіңізге қарай тартыңыз — 3 сурет бойынша алдыңғы панель ашылады. Балғындық бөлімін толтыруды аяқтаған соң, түпқойманы кері бағытта итеру керек — алдыңғы панель жабылады.

2 ТОҢАЗЫТҚЫШ ЖҰМЫСЫН БАСҚАРУ

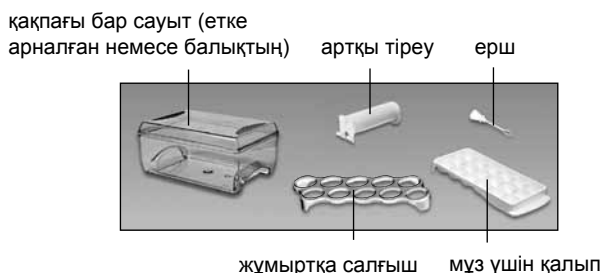
2.1 БАСҚАРУ ОРГАНДАРЫ

2.1.1 Басқару органдары 5 суретіне сәйкес:

— **ТК және МК температурасын реттейтін тұтқа** (бұдан әрі — тұтқа). Тұтқа сағат тілі бойынша және оған қарсы бұралады, және сандық болімдері бар. «1» болім камерадағы ең жоғарғы температураға сәйкес



Сурет 2 — Тоңазытқыш (үстінен қарағанда)



I — мұздатқыш камерасы (МК):
 «а» — мұздату және сақтау зонасы;
 «б» — сақтау зонасы;
 II — жас тағамдар сақтайтын камера (ТК);
 III — балғындық бөлімі (кейбір орындалуларда жоқ)

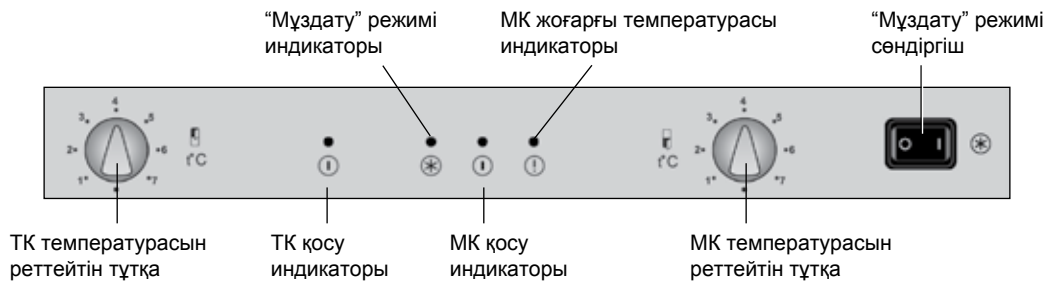
Сурет 1 — Тоңазытқыш және жинақтау бұйымдар



Сурет 3 — Себет



Сурет 4 — Балғындық бөлімшесі



Сурет 5 — Басқару органдары және индикаторы

келеді (ең кіші суу), «7» бөлім — ең төменгіге (ең жоғарғы суу). Белгіге тұтқа құруы жанында «*» камера сөндіріледі;

— қосқыш МК «Мұздату» режимін (бұдан әрі — «сөндіру») қосу/сөндіруге арналған. Қосқыштың екі таңбасы бар: «I»- қосу, «0»- сөндіру.

2.1.2 Тоңазытқышта жарықтық индикаторлар бар, 5 суретінде көрсетілгендей:

— **ТК және МК қосу** (жасыл түс). Камералар қосылып тұрғанда әрдайым жанып тұрады. Камералар сөнгенде және электр қуаты берілуінің үзілісінде сөнеді;

— «**Мұздату**» режимі (сары түс). «Мұздату» режимінде әрдайым жанып тұрады. Режимді сөндіргенде және тоңазытқышты сөндіргенде сөнеді;

— **МК жоғарғы температура болғанда жанады** (қызыл түс). МК температура жоғарланғанда жанады (мысалы, бірінші қосқанда немесе ішін жинап қайта қосқаннан кейін, ішіне жаңадан көп жас тағамдар салғанда). Индикатордың қысқаша уақыт жануы (мысалы, МК есігін ұзақ уақыт ашып тұрғанда) тоңазытқыштың бұзылғаны деп санауға болмайды: МК температура түскенде индикатор автоматикалық түрде өзі сөнеді. Егер индикатор ұзақ уақыт жанып тұрса ішінде сақталып тұрған тағамдардың сапасын тексеріңіз және сервис қызметінен механикті шақыртыңыз.

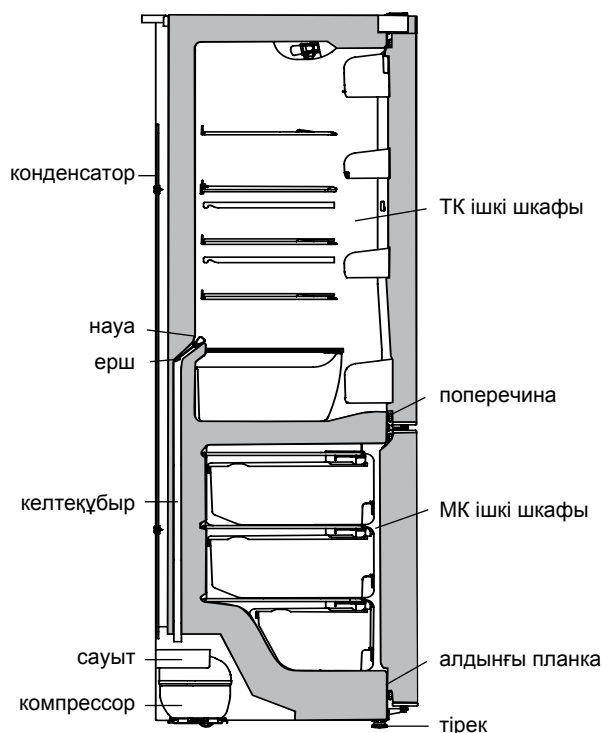
3 ТОҢАЗЫТҚЫШТЫ ІСКЕ ПАЙДАЛАНУ

3.1 КАМЕРАНЫ ҚОСУ ЖӘНЕ ТЕМПЕРАТУРАНЫ РЕТТЕУ

3.1.1 Тоңазытқышты электр желісіне қосу: желілік сымның ашасын розеткаға салыңыз.

3.1.2 Камера қосу және температураны реттеу ТК немесе МК тұтқа арқасында шығарылады (сурет 5). Температура реттегіш тұтқа арқылы белгіні «3» немесе «4» бөліміне қойыңыз, сөндіргішті – «0». ТК немесе МК қосқаннан кейін маскада камералардың қосылуы және МК жоғарғы температура деген жарықтық индикаторлар жанады. МК температурасы түскенде жоғарғы температура индикаторы автоматикалық түрде сөнеді.

Якщо після регулювання або змін умов експлуатації компресор почав працювати безперервно, необхідно обертати ролик в сторону зменшення цифрових поділок до клацання терморегулятора. Реттегеннен



Сурет 6 — ТК еріген суды ағызу схемасы

кейін тоңазытқыштағы температура автоматикалық түрде ұстанылады.

3.2 «МҰЗДАТУ» РЕЖИМІН ҚОСУ/СӨНДІРУГЕ

3.2.1 МК «Мұздату» режимін қосу үшін қосқышты «I» таңбасына басу керек — режим индикаторы жанады. «0» таңбасына басқанда режим ажыратылады және индикатор сөнеді 5 суретіне сәйкес.

3.3 КАМЕРАНЫ СӨНДІРУ

3.3.1 Камераны сөндіру тұтқа арқылы белгіні «*».

3.4 ТК АВТОМАТИКАЛЫҚ ЕРУ ЖҮЕСІ

3.4.1 ТК автоматикалық еру жүйесі пайдалынады. ТК артқы қабырғасында пайда болатын қырау, циклді жұмыс істейтін компрессордың ажыратуынан кейін еріп су тамшысына айналады. Еріген судың тамшылары, 6 суретінде көрсетілгендей, тартпаның саңылауы арқылы түтікпен ағып компрессордың үстіндегі ыдысқа жиналады буланады. Тартпаны саңылауына, ағызу жүйесі бітеліп қалмасы үшін, ерш қондырылады.

3.4.2 Тартпаның тазалығын және онда судың бар жоғын үнемі қарап тұру керек (кемінде 3 айда 1 рет).

Тартпада судың бар болғаны ағызу жүйесінің бітеліп қалғанын көрсетеді. Оны қалпына келтіру үшін тартпадағы бітелген саңылауды ершпен тазалау керек. Еріген су кедергісіз ыдысқа ағу керек. Болғасын ершты жуып, 6 суретінде көрсетілгендей, орнына қайта салып қойу керек.

Балғындық бөлімі бар тоңазытқышта ағу жүйесінің бітелуін тазалау үшін, алдымен 4 сурет бойынша балғындық бөлімінің бөлшектерін шығарып алу керек:

— жайманы өзіңізге қарай тартып, жоғары көтеріп, ТК-нен шығарып алу керек;

— әйнек-сөрениң артқы жағын көтеріп, оны алдыңғы панелімен бірге өзіңе қарай тартып, ТК-нен шығарып алыңыз.

Еріген су ағызу жүйесі бітеліп қалған тоңазытқышты пайдалануға **ТҮЙІМ САЛЫНАДЫ**.

ТК түбінде немесе ішкі шкафпен белдікше қосылған жеріне жиналған су, 6 суретінде көрсетілгендей, тоңазытқыштың сыртқы шкафының коррозиясына, жылу сақтау жүйесінің бұзылуына, ішкі шкафта сызат пайда болуына және тоңазытқыштың шкафы істен шығуына әкеліп соқтырады.

3.5 ТАЗАЛАУ МК

3.5.1 МК муздан еріткен:

— кезде еріген суды су ағатын зонадан жою керек, 7 суретінде көрсетілгендей, қырау еріген сайын суды жақсы сіңіретін материалмен жинап;

— сонан соң камераны жуып және кепкенше сүртіп алу керек.

БАЙҚАҢЫЗ! МК муздан еріткенде және жуғанда еріген су МК тыс ақпасын, өйткені ішкі шкафпен белдікше қосылған жеріне жиналған су, 6, 7 суреттерінде көрсетілгендей, тоңазытқыштың сыртқы шкафының және салқындату агрегатының элементтерінің коррозиясына, жылу сақтау жүйесінің бұзылуына, ішкі шкафта сызат пайда болуына және тоңазытқыштың шкафы істен шығуына әкеліп соқтырады.

3.6 ТОҢАЗЫТҚЫШТЫ СӨНДІРУ

3.6.1 Тоңазытқышты электр желісінен айыру үшін желілік сымның ашасын розеткадан суыру керек.



Сурет 7 — МК еріген суын жинау

4 ТЕХНИКАЛЫҚ СИПАТТАМАСЫ ЖӘНЕ ҚҰРАМДАУ

4.1 Техникалық мінездемелердің атаулары және жинақтайтын бұйымдары 1 және 2 суреттерінде көрсетілген.

4.2 Бұйым кестесі орыс тіліндегі техникалық мінездемесінде көрсетілген. Бұйым таблицасын мінездемелердің мағыналармен салыстыру қажет (сурет 8).

Кесте 1 – Техникалық сипатама

№	АТАУЫ	Модель	
1.1	Жалпы брутто кесімді көлемі, дм ³	Параметрлер, кепілдемелік карта-да көрсетілген атыларға лайықтылар	
1.2	МК жалпы брутто кесімді көлемі, дм ³		
1.3	Тағам сақтайтын сәрелердің кесімді көлемі, м ²		
1.4	Габариттық мөлшері, мм		биіктігі
			ені
			тереңдігі
1.5	Нетто массасы, кг, көп емес		
1.6	МК мұздатылған тағамдарды сақтайтын температура, °С, жоғары емес		
1.7	Жас тағамдар сақтайтын температура, °С		
1.8	Жас тағамдар сақтайтын орташа температура, °С, жоғары емес		
1.9	МК температурасы жоғарлайтын кесімді уақыт минус 18 С- минус 9 °С (қоршаған ортаның температурасы плюс 25 °С) электр қуатын ажыратқан кезде, с		
1.10	Қоршаған ортаны температурасы плюс 25 °С кездегі мұздату кесімді қуаты, кг/тәулік		
1.11	Тәуліктік мұз жасау кесімді өнімділік, кг		
1.12	Күміс мөлшері, г		
Ескерту — Техникалық мінездемесін анықтау арнайы жабдықталған зертханада белгілі әдістермен өткізіледі.			

ATLANT	Жалпы көлемі, дм ³ - жас тағамдар сақтайтын камера: - мұздатқыш камерасының:
Бұйымның моделі мен жасалуын көрсету	Мұздату кесімді: Жалпы ток:
Бұйымның климаттық классы	Жалпы кернеу: Номинал тұтынылушы қуаттылық: Хладагент: R600a/көбіктендіргіш: C-Pentane
Нормативтік құжат	Хладагент массасы: Өндіруші: Беларусь Республикасы "АТЛАНТ" ЖАҚ, Победителей даң., 61, Минск қ.
Сертификация белгісі	

Сурет 8 – Кесте

Кесте 2 – Жинақтайтындар

№	АТАУЫ	Саны, дана.
2.1	Себет (төменгі)	Параметрлер, кепілдемелік карта-да көрсетілген атыларға лайықтылар
2.2	Себет	
2.3	Сауыт (көкөніс, жемістер үшін) ¹	
2.4	Әйнек-сөре (төменгі) ²	
2.5	Әйнек-сөре ²	
2.6	Сыйымды қақпағымен ³	
2.7	Сыйымды ⁴	
2.8	Сыйымды (төменгі) ⁴	
2.9	Артқы тіреу	
2.10	Ерш	
2.11	Мұз үшін қалып	
2.12	Жұмыртқа салғыш	
2.13	Қақпағы бар сауыт (етке арналған немесе балықтың)	
¹ Жылулық өңдеуден өткен майлармен тағамдарды сақтауға арналмаған.		
² Тегістеп салғандағы барынша көтеретін салмағы 26 кг.		
³ Тегістеп салғандағы барынша көтеретін салмағы 3 кг.		
⁴ Тегістеп салғандағы барынша көтеретін салмағы 6 кг.		

1 SOYUDUCUNUN TƏSVİRİ

1.1 Soyuducu şəkil 1 uyğun olaraq ərzaqların dondurulması və dondurulmuş ərzaqların uzun müddət saxlanması, DK-da qida buzunun hazırlanması; qida məhsullarının, içkilərin, meyvə və tərəvəzlərin SK-da soyudulması və qısa müddət saxlanması üçün nəzərdə tutulmuşdur; tez xarab olan məhsulların saxlanması bölümündə (irəlidə - tərəvət bölümü) təzə tərəvəzin, meyvələrin və dəniz məhsullarının soyudulması və saxlanması üçün nəzərdə tutulmuşdur.

1.2 Soyuducunun iki kompressoru vardır: DK və SK müstəqil soyuducu aqreqlərlə soyudulur, bu da bir kameranın işlədiyi zaman digərinin işini dayandırmağa imkan verir.

1.3 Soyuducuda DK-da "Dondurma" rejimi nəzərdə tutulmuşdur.

1.4 Soyuducunu ətraf mühitin temperaturu müsbət 10 °C-dən müsbət 43 °C-yə qədər olduğu zaman istismar etmək lazımdır.

1.5 Soyuducunun istismarı üçün lazım olan ümumi məkan şəkil 2-də millimetrlə göstərilmiş qabarit ölçüləri ilə təyin edilir. Komplektləşdiricilərin soyuducudan maneəsiz çıxardılması üçün kameraların qapılarını ən azı 90°-lik bucaq altında açmaq lazımdır.

Soyuducunun konstruksiyasının təmin etdiyi SK-nın qapısının maksimal açılma bucağı 120° təşkil edir. Sınmanın qarşısı alınması üçün SK-nın qapısının 120°-dən artıq bucaq altında açılmasına həddən artıq səy göstərmək QADAĞANDIR.

1.6 DK-nin səbətləri məhsulların yığılması və çıxarılmasının rahatlığı üçün ön paneldə dəstəklərə malikdirlər, həmçinin soyuducudan kənarda daşınması üçün şəkil 3-ə müvafiq olaraq yan səthlərdə dəstəklərə malikdirlər (alt səbətdən başqa).

1.7 SK bölümündə (soyuducunun bezi istehsal modellərində) şəkil 1 və 4-ə uyğun olaraq tərəvət bölümü vardır. Tərəvət bölümünün temperaturu optimal olaraq yerləşdirilmiş tez xarab olan ərzağın ətirini, təzəliyini saxlamağa və saxlama müddətinin uzadılmasına imkan verir.

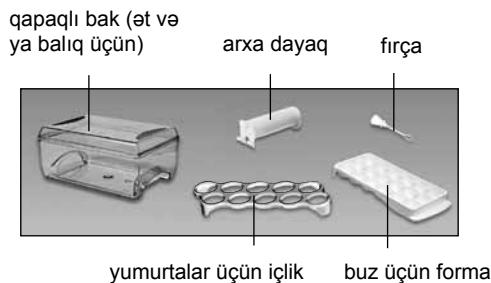
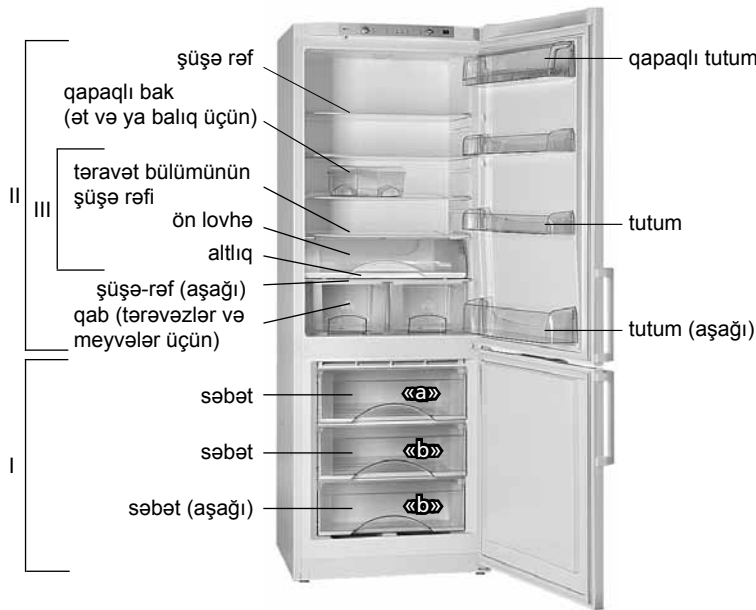
Tərəvət bölümünə ərzaq məhsullarının qoyulması üçün altlığı özünü çəkin — şəkil 4- uyğun olaraq ön lövhə açılır. Tərəvət bölümünə ərzaq doldurulduqdan sonra altlığı əks tərəfdə itələyərək, lövhəni örtün.

2 SOYUDUCUNUN İŞİNİN İDARƏ EDİLMƏSİ

2.1 İDARƏETMƏ ORQANLARI

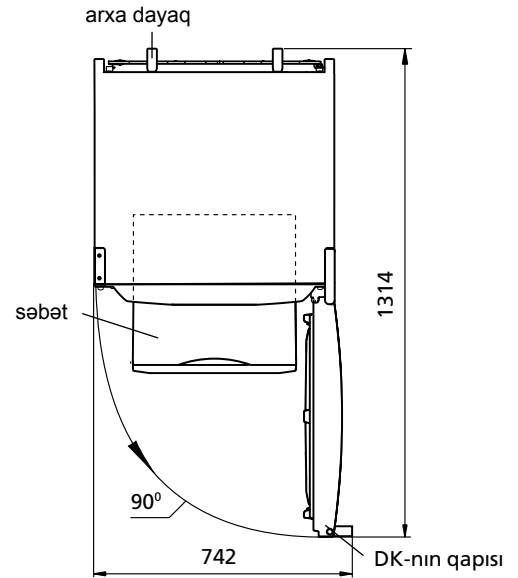
2.1.1 Soyuducunun şəkil 5-ə uyğun olaraq idarəetmə orqanları aşağıdakılardır:

— **SK-da və DK-da temperaturun nizamlanması dəstələri** (bundan sonra — dəstə). Dəstə saat əqrəbinin hərəkət istiqaməti üzrə və əksinə çevrilir və seçilmiş bölgü xəttinin üzərinə qoyulur. «1» bölgü xətti kamerada ən yüksək temperatura (ən az soyutma), «7» bölgü xətti — ən aşağı temperatura (ən çox soyutma) müvafiqdir. Dəstənin "•" işarəsinə qoyulması zamanı kameranın işi dayandırılır;

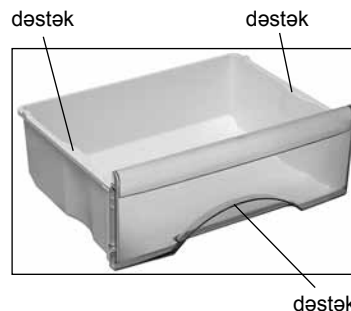


I — dondurucu kamera (DK):
«a» — dondurma və saxlama zonası;
«b» — saxlama zonası;
II — Təzə ərzaqların saxlanması üçün kamera (SK)
III — tərəvət bölümü (bəzi istehsal variantlarında yoxdur)

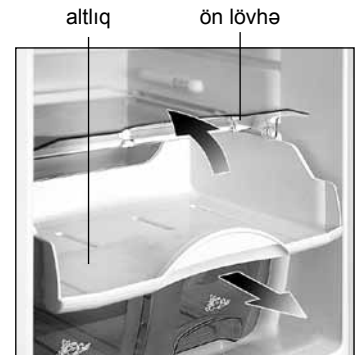
Şəkil 1 — Soyuducu və komplektləşdirici məmulatlar



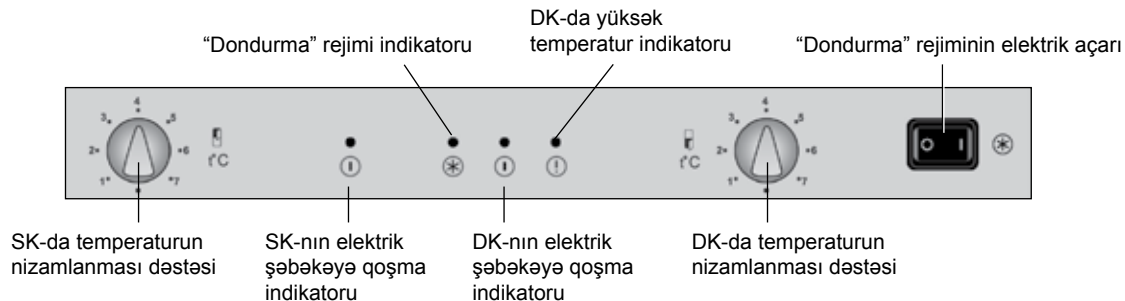
Şəkil 2 — Soyuducu (yuxarıdan görünüşü)



Şəkil 3



Şəkil 4 — Tərəvət bölümü



Şəkil 5 — İdarəetmə və indikasiya orqanları

— **“Dondurma” rejiminin elektrik açarı** (bundan sonra — elektrik açarı), DK-da “Dondurma” rejiminin işə salınması/dayandırılması üçün nəzərdə tutulmuşdur və üzərində iki işarə vardır: «I» — işə salma və «0» — dayandırma.

2.1.2 Soyuducunun Şəkil 5-ə uyğun olaraq işıq indikatorları vardır:

— **SK və ya DK-nın işə salınması** (yaşıl rəngdə). Kamera işlədiyi zaman daima yanır. Kameranın işi dayandırıldıqda, eləcə də elektrik enerjisinin verilməsində fasilələr zamanı sönür;

— **“Dondurma” rejimi** (sarı rəngdə). “Dondurma” rejimi işə salındıqda yanır. Rejimin, eləcə də soyuducunun işi dayandırıldıqda sönür;

— **DK-da yüksək temperatur indikatoru** (qırmızı rəngdə). DK-da temperatur yüksəldikdə yanır (məsələn, təmizlədikdən sonra ilk işə salma və ya dayandırma zamanı, böyük miqdarda təzə ərzaqla doldurulduqda). İndikatorun qısamüddətli işləməsi (məsələn, DK-nın qapısı uzun müddət açıq qaldıqda) soyuducunun nasazlığının əlaməti deyildir. DK-da temperatur azaldıqda indikator avtomatik olaraq sönür. İndikatorun uzunmüddətli işləməsi zamanı saxlanılan ərzaqların keyfiyyətini yoxlamaq və servis xidmətinin mexanikini çağırmaq lazımdır.

3 SOYUDUCUNUN İSTİSMARI

3.1 KAMERANIN İŞƏ SALINMASI VƏ TEMPERATURUN TƏNZİMLƏNMƏSİ

3.1.1 Soyuducunu işə salınması üçün onu elektrik şəbəkəsinə qoşmaq: qida şnurunun vilkasını rozetkaya salmaq lazımdır.

3.1.2 Kameranın işə salınması və SK və DK-da temperaturun nizamlanması dəstələrin köməyi ilə aparılır (bax Şəkil 5). İlk işə salma zamanı hər bir dəstəni “3” və ya “4” bölgü xəttinə, elektrik açarını – “0” işarəsinə qoymaq tövsiyə olunur.

SK və ya DK-nı işə saldığında işə salma indikatoru və DK-da yüksək temperatur indikatoru işıq verməyə başlayır. DK-da temperatur aşağı düşdükdə yüksək temperatur indikatoru avtomatik olaraq sönür.

Əgər istismar şərtlərinin tənzimlənməsindən və ya dəyişdirilməsindən sonra kompressor fasiləsiz işləməyə başlayıbsa, bu zaman çarxı rəqəm

bölgüsünün azalması istiqamətində termorequlyatorun çıxqılıt səsine qədər çevirmək lazımdır. Nizamlandıqdan sonra soyuducuda temperatur avtomatik olaraq saxlanılır.

3.2 “DONDURMA” REJİMİNİN İŞƏ SALINMASI/DAYANDIRILMASI

3.2.1 “Dondurma” rejimi elektrik açarının “I” işarəsinə basmaqla işə salınır — rejimin indikatoru işıq verməyə başlayır, “0” işarəsinə basmaqla — rejimin işi dayandırılır və indikator Şəkil 5-ə uyğun olaraq sönür.

3.3 KAMERANIN İŞİNİN DAYANDIRILMASI

3.3.1 Kameranın işi dəstəni “*” işarəsinə qoymaqla dayandırılır.

3.4 SK-NIN AVTOMATİK ƏRİMƏ SİSTEMİ

3.4.1 SK-da avtomatik ərimə sistemi istifadə edilir. SK-nın arxa divarında əmələ gələn qırov kompressorun işi dayandırıldığı zaman donun açılması dövründə əriyir və su damcılarında çevrilir. Ərimmiş su damcıları Şəkil 6-ə uyğun olaraq axıb lotoka tökülür, onda olan deşikdən borucuqla kompressorun üzərində yerləşən qaba düşür və buxarlanır. Lotokun deşiyinə axıtma sisteminin tutulmasının qarşısını almaq üçün fırça qoyulub.

3.4.2 Müntəzəm olaraq (3 ayda 1 dəfədən az olmayaraq) lotokun təmizliyinə nəzarət etmək və lotokda suyun olub-olmamağını yoxlamaq lazımdır.

Lotokda suyun olmağı axıtma sisteminin tutulmasını göstərir. Tutulmanın aradan qaldırılması üçün fırça ilə lotokdakı deşiyi təmizləmək lazımdır ki, su qaba maneəsis axıb tökülsün, fırçanı Şəkil 6-ə uyğun olaraq yuyub qoymaq lazımdır.

Tərəvət bölümü olan soyuducularda su boşaltma sistemini kirdən təmizləmək üçün əvvəlcə Şəkil 4-ə uyğun olaraq tərəvət bölümünün hissələri çıxardılmalıdır:

— altlığı özünü çəkərək, bir az qaldıraraq, SK bölümündən çıxardın;

— süsə rəfin arxa qırağını azca qaldıraraq on lövhə ilə birlikdə özünü çəkin və SK bölümündən çıxardın.

Axıtma sistemi tutulmuş soyuducunu istismar etmək **QADAĞANDIR**. SK-nın Şəkil 6-ə uyğun olaraq dibində əmələ gəlmiş və ya köndələn tirin SK-nın daxili şkaflına bitişmə yerinə düşmüş su soyuducunun xarici şkaflının və soyuducu aqreqatın elementlərinin korroziyasına səbəb ola bilər, istilik izolyasiyasını poza bilər, daxili şkafta çatlaqların yaranmasına və soyuducunun şkaflının sıradan çıxmasına gətirib çıxara bilər.

3.5 DK-NIN TƏMİZLƏNMƏSİ

3.5.1 DK-nın donunu açan zaman:

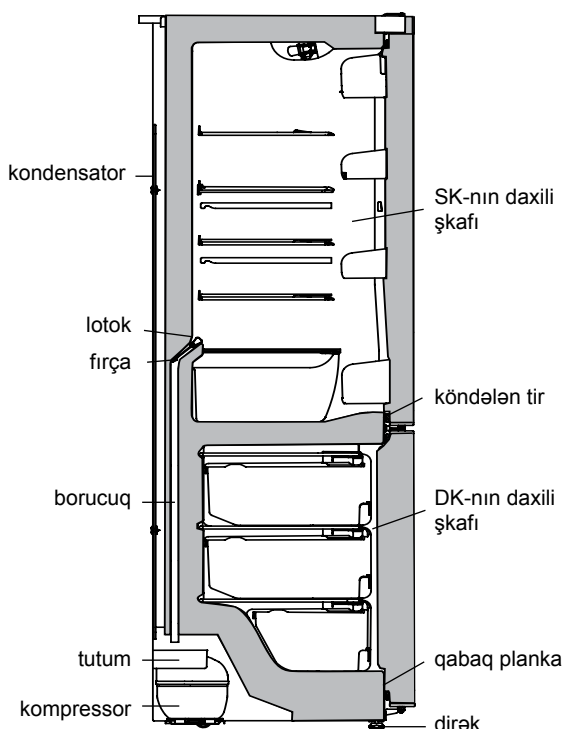
— qar qatı əridikcə ərimiş suyu axıb tökülmə zonasından Şəkil 7-ya uyğun olaraq nəmliyi tez hopdurana material ilə təmizləmək;

— kameranı yuyub qurulamaq lazımdır.

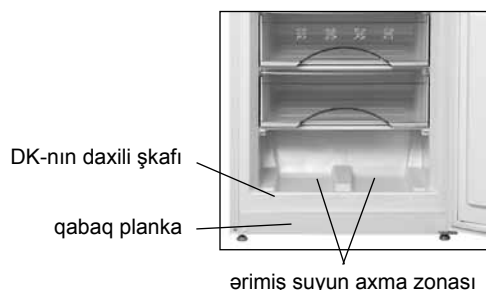
DİQQƏT! Soyuducunun donunu açdıqda və təmizlədikdə ərimiş suyun DK-dan axıb çıxmasına yol verməyin, çünki su Şəkil 6, 7-ya uyğun olaraq qabaq plankanın DK-nın daxili şkaflına bitişdiyi yerə düşdükdə soyuducunun xarici şkaflının və soyuducu aqreqatın elementlərinin korroziyasına səbəb ola bilər, istilik izolyasiyasını poza bilər, daxili şkafta çatlaqların yaranmasına və soyuducunun şkaflının sıradan çıxmasına gətirib çıxara bilər.

3.6 SOYUDUCUNUN İŞİNİN DAYANDIRILMASI

3.6.1 Soyuducunu işinin dayandırılması üçün qida şnurunun vilkasını rozetkadan çıxarmaq lazımdır.



Şəkil 6 — Ərimiş suyun DK-dan axılması sxemi



Şəkil 7 — Ərimiş suyun SK-dan yığılması

4 TEXNİKİ XARAKTERİSTİKALAR VƏ KOMPLEKTASIYA

4.1 Texniki xarakteristikaların və komplektləşdirici məmulatların adları müvafiq olaraq cədvəl 1 və 2-də göstərilib.

4.2 Məmulatın cədvəlində rus dilində texniki xarakteristikalar göstərilib. Xarakteristikaların şəkil 8-də göstərilən adlarını məmulatın cədvəlindəki xarakteristikaların qiymətləri ilə tutuşdurmaq lazımdır.

Cədvəl 1 – Texniki xarakteristikalar

№	ADI	Model	
1.1	Nominal ümumi həcm brutto, dm ³	Adlara uyğun olan parametrlər zəmanət kartında göstərilib	
1.2	DK-nin nominal ümumi həcmi brutto, dm ³		
1.3	Məhsulların saxlanması üçün rəflərin nominal sahəsi, m ²		
1.4	Qabarit ölçülər, mm		hündürlüyü
			eni
			dəstəksiz dərinliyi
1.5	Xalis kütlə, kq, maksimum		
1.6	Dondurulmuş məhsulların DK-da saxlanması temperaturu, °C, maksimum		
1.7	Təzə məhsulların saxlanması temperaturu, °C		
1.8	Təzə məhsulların saxlanılmasının orta temperaturu, °C, maksimum		
1.9	Elektrik enerjisinin kəsilməsi zamanı DK-da temperaturun mənfii 18 °C dərəcədən mənfii 9 dərəcəyə qədər artmasının nominal vaxtı, (ətraf mühitin temperaturu müsbət 25 °C) saat		
1.10	Ətraf mühitin temperaturu müsbət 25 °C olduqda nominal dondurma gücü kq/sutkada		
1.11	Buzun alınmasının nominal sutkalıq istehsalat gücü, kq		
1.12	Gümüş tərkibi, q		
Qeyd — Texniki xarakteristikaların müəyyən edilməsi müəyyən metodlarla xüsusi avadanlaşdırılmış laboratoriyalarda aparılır.			

ATLANT	Nominal həcm məhsulların saxlanması üçün, dm ³ - təzə məhsulların saxlanması üçün kamera: - dondurucu kameranın: Məhsulların dondurulmasının: Nominal giarginlik: Nominal tok: Sərf olunan nominal güc: Soyuducu amili: R600a/Kopurtucu: C-Pentane Soyuducu amilin kütləsi: Belarus Respublikasında istehsal edilib. "ATLANT" QSC, Pobediteley pr., 61, Minsk ş.
Məhsul göstəricisi və model	
Məhsulun Klimat sinifi	
Normativ sənəd	
Sertifikasiya qeydi	

Şəkil 8 – Cədvə

Cədvəl 2 – Komplektləşdiricilər

№	ADI	Sayı, ədəd
2.1	Səbət (aşağı)	Adlara uyğun olan parametrlər zəmanət kartında göstərilib
2.2	Səbət	
2.3	Qab (tərəvəzlər və meyvələr üçün) ¹	
2.4	Şüşə-rəf (aşağı) ²	
2.5	Şüşə-rəf ²	
2.6	Qapaqlı tutum ³	
2.7	Tutum ⁴	
2.8	Tutum (aşağı) ⁴	
2.9	Arxa dayaq	
2.10	Fırça	
2.11	Buz üçün forma	
2.12	Yumurtalar üçün içlik	
2.13	Qapaqlı bak (ət və ya balıq üçün)	
¹ Yağ və istilik emalından keçmiş məhsulların saxlanması üçün nəzərdə tutulmayıb. ² Bərabər paylanan zaman maksimal yük 26 kq. ³ Bərabər paylanan zaman maksimal yük 3 kq. ⁴ Bərabər paylanan zaman maksimal yük 6 kq.		

1 DESCRIEREA FRIGIDERULUI

1.1 Frigiderul în conformitate cu figura 1 este destinat pentru congelarea și depozitarea îndelungată a produselor congelate, pregătirea gheții alimentare în CK; pentru răcirea și păstrarea de scurtă durată a produselor alimentare, băuturilor, legumelor și fructelor în CF; pentru răcirea și păstrarea pe termen scurt în formă proaspătă a fructelor, legumelor, fructelor de mare în secțiunea pentru produse care se strică repede (în continuare – secțiune proaspețime).

1.2 Frigiderul dispune de două compresoare: CC și CK se răcesc cu agregate frigorifere independente, ce permite deconectarea unei camere în momentul funcționării alteia.

1.3 În frigider este prevăzut regimul "Congelare" în CC.

1.4 Frigiderul trebuie exploatat la temperatura mediului ambiant de la plus 10 °C, la plus 43 °C.

1.5 Spațiul total, necesar pentru exploatarea frigiderului este determinat de dimensiunile indicate în figura 2 în milimetri. Pentru extragerea liberă a componentelor din frigider trebuie a deschide ușile camerei la un unghi de cel puțin 90°.

Unghiul maxim de deschidere a ușii CF, prevăzut de construcția frigiderului

este de 120°. Pentru a evita dereglarea **SE INTERZICE** a folosi efort sporit la deschiderea ușii CK mai mult de 120°.

1.6 Sertarele CC au câte un mâner pe panoul frontal pentru a facilita încărcarea și descărcarea produselor, și mânere pe părțile laterale (cu excepția sertarului de jos) pentru deplasarea în afara frigiderului, în conformitate cu figura 3.

1.7 În C.F. (unelor versiunilor ale modelelor), există un secțiune de proaspețime, în conformitate cu figurile 1, 4. Temperatura în secțiune permite să păstrați proaspețimea optimă, aroma produselor perisabile și de a crește termenul de păstrare acestora.

Când încărcați produse în secțiune de proaspețime trebuie să trageți tava spre D-voastră, se va deschide ușor panoul frontal așa cum se arată în figura 4. După completarea secțiunii de proaspețime procedați în mod invers, și panoul frontal se va închide.

2 DIRIJAREA LUCRULUI FRIGIDERULUI

2.1 ORGANELE DE COMANDA

2.1.1 Organe de comanda în conformitate cu figura 5 sunt:

— **manerul de regulare a temperaturii în CF și CK** (în continuare - mâner).

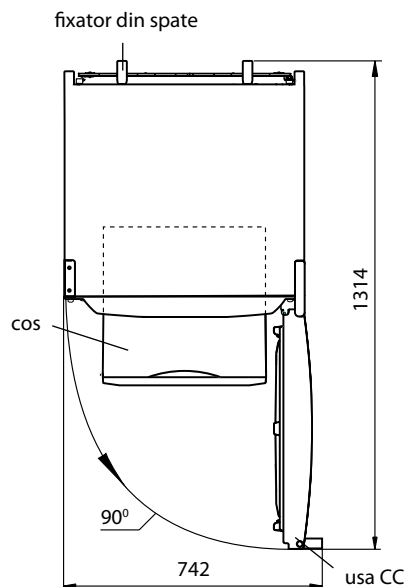
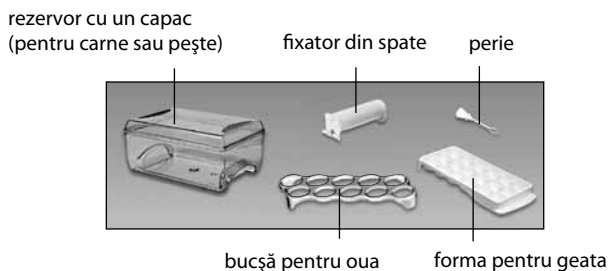


Figura 2 – Frigider (privire de sus)



I — camera de congelare (CC)
 "a" — zona de congelare;
 "b" — zona de păstrare;
 II — camera de depozitare a produselor proaspete (CF);
 III — secțiune de proaspețime (nu este disponibilă în toate modelele)

Figura 1 – Frigider și piese de completare

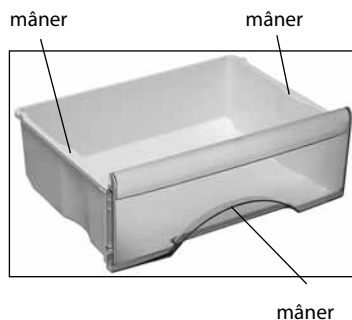


Figura 3

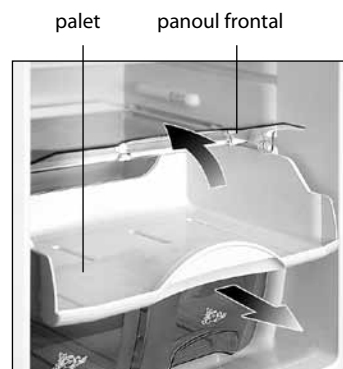


Figura 4 – Secțiune de proaspețime

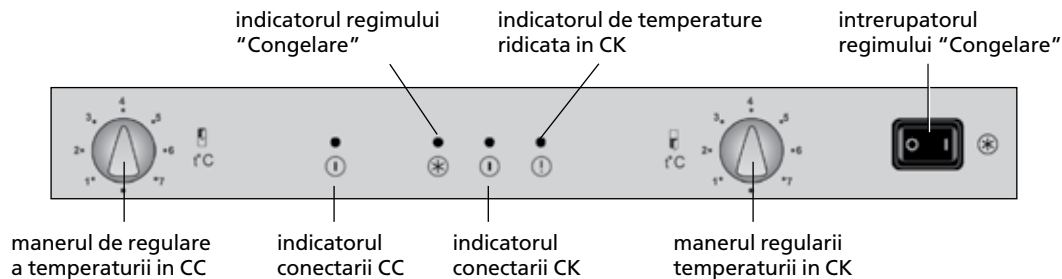


Figura 5 – Organele de conducere si indicare

Manerul se rotește în sensul acelor de ceasornic și invers acelor de ceasornic și se instalează la diviziunea selectată. Diviziunea cu marcarea la "1" corespunde temperaturii cea mai ridicată (răcirea cea mai mică) în camera, la diviziunea "7" - cea mai joasă (cea mai mare răcire). La selectarea manerului "*" camera se deconectează; — **intrerupatorul regimului "Congelare"** (în continuare –intrerupator), care este destinat pentru conectarea/ deconectarea regimului "Congelare" în CK și are două diviziuni "1" conectare, "0" deconectare.

2.1.2 Frigiderul dispune de indicatori luminoși în conformitate cu figura 5:

— **de conectare a CF sau CK** (culoare verde). Ard permanent când este conectată camera. Se sting la deconectarea camerei cât și la intreruperile în livrarea curentului electric;

— **regimului "Congelare"** (de culoare galbenă). Se aprinde atunci când se activează regimul "Congelare". Se stinge la deconectarea regimului, cât și la deconectarea frigiderului;

— **ridicarea temperaturii în CK** (de culoare roșie). Se aprinde atunci când temperatura în CK sa ridicat (spre exemplu, la prima conectare sau conectarea după curățenie, la încărcarea unui număr mare de alimente proaspete). Aprinderea de scurtă durată a indicatorului (de exemplu la deschiderea ușii pentru o perioadă îndelungată) nu indică defectarea frigiderului: la scăderea temperaturii în CK indicatorul se stinge automat. La conectarea îndelungată a indicatorului trebuie verificată calitatea produselor depozitate și chemarea mecanicului serviciului de deservire;

3 EXPLOATAREA FRIGIDERULUI

3.1 CONECTAREA CAMEREI SI REGULAREA TEMPERATURII

3.1.1 Conectarea frigiderului la rețeaua electrică: introduceți fișa cablului de alimentare în priză.

3.1.2 Conectarea camerei și regularea temperaturii în CF sau CK se efectuează cu ajutorul manerelor (vezi figura 5). La prima conectare se recomandă a fișă fiecare maner la diviziunea "3" sau "4"; intrerupatorul - la diviziunea "0".

După conectarea CF și CK se aprind indicatorii conectării frigiderului și

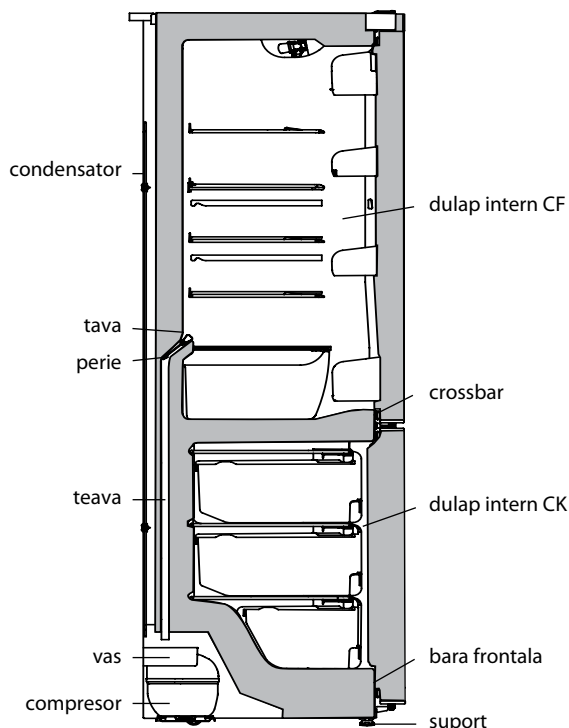


Figura 6 – Schema eliminării apei topite din CF

a temperaturii ridicate în CK. La micșorarea temperaturii în CK indicatorul de temperatură ridicată se stinge automat.

În cazul dacă după ajustarea sau schimbarea condițiilor de exploatare compresorul a început să funcționeze continuu, este necesar de a roti rola în direcția reducerii decalajului digital până când se fixează cu clic în termostat. După regularea temperaturii în frigider se menține automat.

3.2 CONECTAREA/DECONECTAREA regimului "CONGELARE"

3.2.1 Conectarea regimului "Congelare" se efectuează la tastarea intrerupătorului la diviziunea "1" – se aprinde indicatorul regimului, la tastarea la diviziunea "0" – regimul se deconectează și indicatorul se stinge în conformitate cu figura 5.

3.3 DECONECTAREA CAMEREI

3.3.1 Deconectarea camerei se efectuează la instalarea manerului la diviziunea "*".

3.4 SISTEMUL DE DECONGELARE AUTOMATĂ A CF

3.4.1 În CF se utilizează sistemul automat de decongelare. Chucura, care apare pe peretele din spate a CF, se topeste în ciclul de dezghețare la deconectarea compresorului și se transformă în picături de apă. Picăturile de apă topită se scurg în vas și prin gaură în tavă patrund în țevă a navei pe compresor, în conformitate cu figura 6 unde și se evaporă. În gaura țevii este instalată o perie pentru a preveni înfundarea sistemului de evaporare.

3.4.2 Este necesar în mod regulat (nu mai rar de o dată în 3 luni) a verifica gradul de curățenie a țevii și lipsa de apă în tavă.

Prezența apei în tavă indică la blocarea posibilă a scurgerii apei. Pentru a elimina contaminarea trebuie a curăța cu peria gaura în tavă, astfel că apa să se scurgă fără obstacole un vas, se spală peria și se instalează în conformitate cu figura 6.

În frigidere cu secțiune de prospețime pentru a curăța sistemul trebuie să scoateți piesele secțiunii prospețimii, în conformitate cu figura 4 ca să evitați poluarea sistemului de scurgere a apei:

— trageți către D-voastră paletul, ridicați-l și scoateți afară din C.F.;

— ridicați partea din spate a raftului de sticlă, trageți-l spre D-voastră împreună cu panoul frontal și scoateți-l din C.F.

SE INTERZICE exploatarea frigiderului cu sistemul de scurgere înfundat. Apa apărută în partea de jos a camerei frigiderului sau în locul atasamentului plăcii la dulapul interior al CK în conformitate cu figura 6, poate provoca coroziunea camerei exterioare și a elementelor agregatului frigiderului, a distruge izolarea termică, poate cauza formarea de fisuri a camerei interioare și deteriorarea completă a camerei frigiderului.

3.5 CURĂȚAREA CK

3.5.1 La timpul dezghețarea CK este necesar:

— a elimina apa topită din zona scurgerii în conformitate cu figura 7 cu o materie ce absoarbă ușor pe măsura topirii poleiului;

— a spăla camera și șterge uscat.

ATENȚIE! Nu permiteți scurgerea apei topite din CK la dezghețare și curățenie, deoarece apa, patrundând în locul atasamentului plăcii la dulapul interior al CK în conformitate cu figura 6, 7 poate provoca coroziunea camerei exterioare și a elementelor agregatului frigiderului, a distruge izolarea termică, poate cauza formarea de fisuri a camerei interioare și deteriorarea completă a camerei frigiderului.



Figura 7 – Colectarea apei topite din CK

4 CARACTERISTICILE TEHNICE ȘI DOTARE

4.1 Denumirile caracteristicilor tehnice și a pieselor accesorii sunt indicate în tabelele 1 și 2, respectiv.

4.2 În tabelul pieselor caracteristicile tehnice sunt în limba rusă. Denumirile caracteristicilor prezentate în figura 8, ar trebui să fie comparate cu valorile caracteristicilor din tabelul pieselor.

Tabelul 1 — Caracteristicile tehnice

№	DENUMIREA	Model	
1.1	Volumul total nominal brut, dm ³	Parametri care corespund denumirilor care figurează în fișa de garanție	
1.2	Volumul total nominal brut al CC, dm ³		
1.3	Suprafața nominală a rafturilor pentru păstrarea produselor, m ²		
1.4	Dimensiuni de gabarit, mm		înălțime
			lățime
			adâncime
1.5	Masa netă, kg, nu mai mult de		
1.6	Temperatura de păstrare a produselor congelate în CC, °C, nu mai mare de		
1.7	Temperatura de păstrare a produselor proaspete, °C		
1.8	Temperatura medie de păstrare a produselor proaspete, °C, nu mai mult de		
1.9	Timpu nominal de ridicare a temperaturii în CC de la minus 18 °C până la minus 9 °C (temperatura mediului ambiant plus 25 °C) la deconectarea energiei electrice, ore		
1.10	Capacitatea nominală de congelare la temperatura mediului ambiant plus 25 °C, kg/zi		
1.11	Capacitatea nominală de preparare zilnică a gheții, kg		
1.12	Conținutul de argint, g		

Notă — Determinarea caracteristicilor tehnice se efectuează în laboratoare speciale dotate conform anumitor metode.

ATLANT	Volumul nominal pentru păstrare, dm ³ - al camerei pentru păstrarea alimentelor proaspete: - al congelatorului:
Denumirea modelului și executării produsului	Capacitatea de congelare: Tensiunea nominală: Curentul nominal:
Clasa climatică a produsului	Consum de putere nominală: Agent frigorific: R600a/Agent de spumare: C-Pentane
D ocumentul normativ	Masa agentului frigorific: Fabricat în Bielorus AAI "ATLANT", bulevardul Pobeditelei, 61, or. Minsk
Semne de certificare	

Figura 8 – Tabel

Tabel 2 — Piese accesorii

№	DENUMIREA	Cantitate, buc.
2.1	Cos (de jos)	Parametri care corespund denumirilor care figurează în fișa de garanție
2.2	Cos	
2.3	Nava (pentru fructe și legume) ¹	
2.4	Polita-sticla (de jos) ²	
2.5	Polita-sticla ²	
2.6	Vas (cu capac) ³	
2.7	Vas ⁴	
2.8	Vas (de jos) ⁴	
2.9	Fixator din spate	
2.10	Perie	
2.11	Forma pentru geata	
2.12	Bucșă pentru oua	
2.13	Rezervor cu un capac (pentru carne sau pește)	

¹ Nu sunt destinate pentru păstrarea uleiurilor și produselor, care au trecut prin tratare termică
² Capacitatea maximă la repartizarea uniformă constituie 26 kg.
³ Capacitatea maximă la repartizarea uniformă constituie 3 kg.
⁴ Capacitatea maximă la repartizarea uniformă constituie 6 kg.

1 СОВУТГИЧНИНГ ТАЪРИФИ

1.1 Совутгич 1-расмга мувофиқ МК да озиқ-овқат маҳсулотларни музлатиш ва музлатилган маҳсулотларни узоқ сақлаш, зозиқ-овқат музини тайёрлаш учун; СК да озиқ-овқат маҳсулотларини, ичимликларни, сабзавотлар ва меваларни совутиш ва қисқа муддатли сақлаш учун мўлжалланган; тез бузиладиган озиқ-овқатлар бўлимида (сўнгра – янги сақлаш бўлими) сабзавотлар, мевалар, денгиз маҳсулотларини совутиш ва янги сақлаш учун мўлжалланган.

1.2 Совутгич иккита компрессорга эга: СК ва МК мустақил совутиш агрегатлаи билан совутилади, бу эса битта камерани бошқасидан мустақил тарзда ўчириш имкониятини беради.

1.3 Совутгичда МК да “Музлатиш” режими кўзда тутилган.

1.4 Совутгичдан атроф муҳитнинг плюс 10 °С дан плюс 43 °С гача ҳароратида фойдаланиш лозим.

1.5 Совутгичдан фойдаланиш учун зарур бўлган умумий фазо 2-расмда миллиметрларда кўрсатилган ўлчамлар билан белгиланади. Совутгичдан бутловчи қисмларни бемалол олиш учун камераларнинг эшикларини камида 90° бурчаги остида очиш керак.

Совутгичнинг конструкцияси билан таъминланадиган СК эшигини очишнинг максимал бурчаги 120° ни ташкил этади. Бузилишига йўл қўймаслик учун СК нинг эшигини 120° дан ортиқ бурчакка очиш учун куч ишлатиб уриниш **ТАҚИҚЛАНАДИ**.

1.6 Озиқ — овқатларни жойлаштириш ва чиқариш қулай бўлиши учун МК саватларининг олд тарафида ушлагич мавжуд, шунингдек, совутгичдан ташқарида кўтариб олиш учун 3 расмга мувофиқ ён тарафларида ҳам ушлагичлар бор (пастки саватдан ташқари).

1.7 1, 4 - расмга мувофиқ СКда (совутгичнинг айрим моделларида) янги сақлаш бўлими мавжуд. Янги сақлаш бўлимидаги ҳарорат тез бузиладиган маҳсулотларнинг ҳушбўй ҳидини, янгилигини оптимал равишда сақлаш ва уларнинг сақлаш муддатини ошириш учун имкон беради.

Янги сақлаш бўлимига маҳсулотларни жойлаштирганда унинг таглигини ўз томонга тортиб очиш керак – шунда 4 - расмга мувофиқ олдинги панель сал очилади. Янги сақлаш бўлими тўлдирилгандан сўнг тагликни орқа томонга суриш керак – шунда олдинги панель ёпилади.

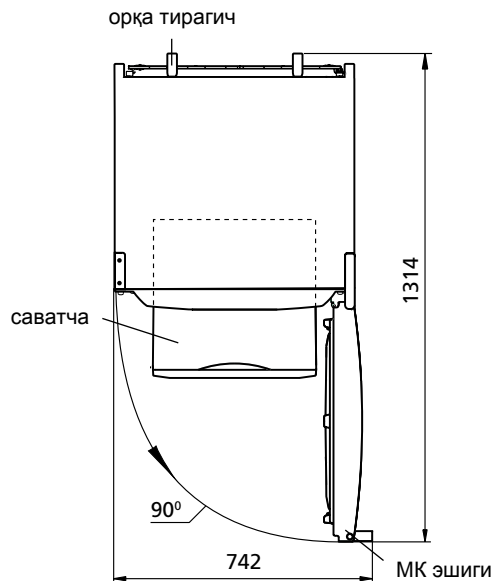
2 СОВУТГИЧНИНГ ИШЛАШИНИ БОШҚАРИШ

2.1 БОШҚАРИШ ОРГАНЛАРИ

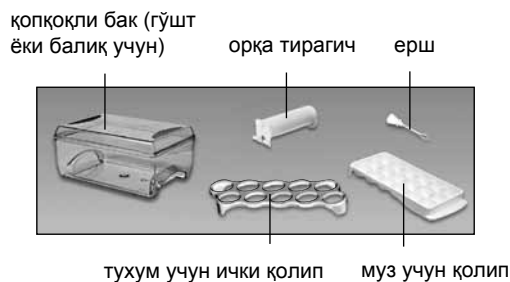
2.1.1 5-расмга мувофиқ бошқариш органлари қуйидагилар:

— **СК да ва МК да ҳароратни созлаш дасталари** (қуйида — даста).

Даста соат мили бўйлаб ва унга қарши йўналишда буралади ва танланган бўлимига қўйилади. “1” бўлими камерадаги энг юқори ҳароратга мос келади (энг кам совутиш), “7” бўлими камерадаги энг паст ҳароратга мос келади (энг кўп совутиш). Даста “•” белгисига ўрнатилганда камера ўчирилади;



2-расм — Совутгич (тепадан кўриниши)



I — музлатиш камераси (МК):
 «а» — музлатиш ва сақлаш зонаси;
 «б» — сақлаш зонаси;
 II — янги озиқ-овқат маҳсулотларини сақлаш камераси (СК);
 III — янги сақлаш бўлими (айрим моделларда кўзда тутилмаган)

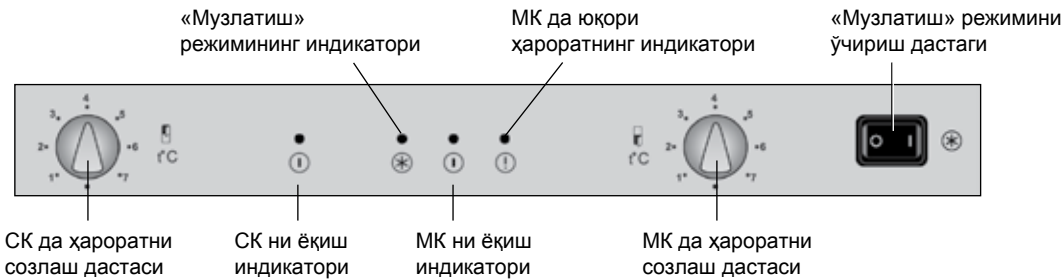
1-расм — Совутгич ва бутловчи буюмлар



3-расм



4-расм — Янги сақлаш бўлими



5-расм — Бошқариш ва индикация органлари

— «Музлатиш» режимининг ўчириш дастаги (куйда - ўчириш дастаги), у МК да «Музлатиш» режими ёқиш/ўчириш учун мўлжалланган ва иккита белгига эга: “1” — ёқиш, “0” — ўчириш.

2.1.2 Совутгич 5-расмга мувофиқ чироқли индикаторларига эга:

— **СК ёки МК ни ёқиш** (яшил рангли). Камера ёқилганда доимо ёниб туради. Камера ўчирилганда, шунингдек электр энергиясининг таъминотида узилишлар пайтида ўчади;

— **«Музлатиш» режими** (сарик рангли). «Музлатиш» режими ёқилганда ёнади. Ушбу режим ўчирилганда, шунингдек совутгич ўчирилганда ўчади;

— **МК да юқори ҳарорат** (қизил рангли). МК да ҳарорат кўтарилганда ёнади (масалан, биринчи марта ёқилганда ёки тозалашдан кейин ёқилганда, кўп миқдорда янги озиқ-овқат маҳсулотлари солинганда). Индикаторнинг қисқа муддатли ёқиши (масалан, МК эшиги узоқ вақт очик турганда) совутгич ишламаслигининг белгиси бўлмайди: МК да ҳарорат пасайганда индикатор автоматик равишда ўчади. Индикатор узоқ вақт ёниб турганда сақланаётган маҳсулотларнинг сифатини текшириш ва сервис хизматининг механик ходимини чақириш керак.

3 СОВУТГИЧДАН ФОЙДАЛАНИШ

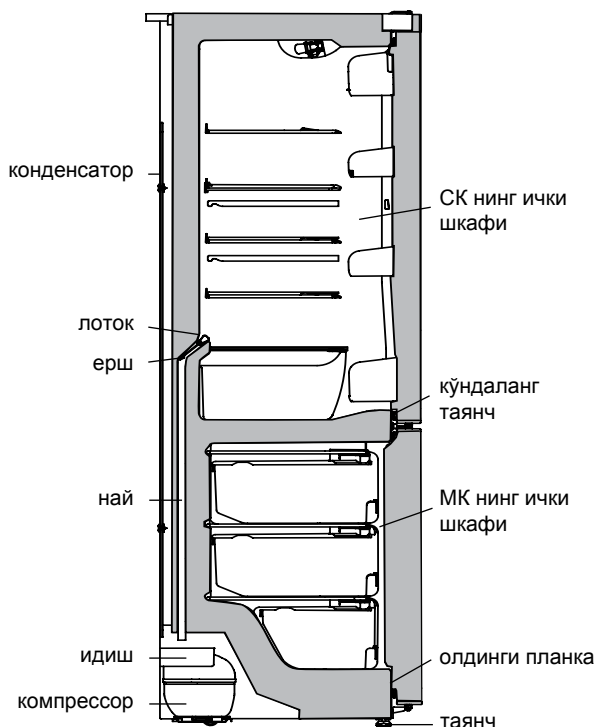
3.1 КАМЕРАНИ ЁҚИШ ВА ҲАРОРАТНИ СОЗЛАШ

3.1.1 Совутгични электр тармоғига улаш: таъминот симининг вилкасини розеткага киритиш.

3.1.2 Камерани ёқиш ва СК да ёки МК да ҳароратни созлаш дасталар ёрдамида амалга оширилади (5-расмга қаранг). Биринчи ёқишда ҳар бир дастани “3” ёки “4” бўлимига, ўчириш дастагини — “0” белгисига ўрнатиш тавсия этилади.

СК ёки МК ёқилгандан кейин ёқиш индикаторлари ва МК да юқори ҳарорат индикатори ёқилади. МК да ҳарорат пасайганда юқори ҳарорат индикатори автоматик равишда ўчади.

Agar sovutgich sozlangandan yoki foydalanish shartlari o'zgartirishdan keyin kompressor to'xtovsiz ishlashni boshlasa, g'ildirakchani raqamli bo'linishlar kamayishi tomonga haroratni nazorat qiluvchi moslamaning chertki berishigacha (ChIQ) burash lozim. Ҳарорат созлангандан кейин совутгич-



6-расм — СК дан эриган сувни тўкиш схемаси

да ҳарорат автоматик равишда тутиб турилади.

3.2 “МУЗЛАТИШ” РЕЖИМИНИ ЁҚИШ/ЎЧИРИШ

3.2.1 «Музлатиш» режимини ёқиш ўчириш дастаги “1” белгисига бо-силганда амалга оширилади — режим индикатори ёнади, “0” белгисига босилганда — режим ўчирилади ва 5-расмга мувофиқ индикатор ўчади.

3.3 КАМЕРАНИ ЎЧИРИШ

3.3.1 Камерани ўчириш дастанинг “•” белгисига ўрнатиш амалга оширилади.

3.4 СК НИ АВТОМАТИК ЭРИТИШ ТИЗИМИ

3.4.1 СК да автоматик эритиши тизими қўлланади. СК нинг орқа деворида пайдо бўлган қиров эритиш цикли давомида компрессор ўчирилганда эрийди ва сув томчиларига айланади. Эриган сув томчилари лотокка тушади, ундаги тешиклар орқали най бўйлаб 6-расмга мувофиқ компрессордаги идишга тушади ва буғланади. Лотокнинг тешигига тўкиш тизимининг тиқилиб қолишига йўл қўймаслик учун ерш киритилган.

3.4.2 Мунтазам равишда (камида 3 ойда бир марта) лотокнинг тозалани-гини кузатиб туриш ва лотокда сувнинг йўқлигини текшириб туриш лозим.

Лотокда сув борлиги тўкиш тизимининг тиқилиб қолганлигини бил-диради. Тиқилиб қолишни тозалаш учун, сув бемалол идишга оқадиган қилиб, лотокдаги тешикни ерш билан яхшилаб тозалаш, ершни ювиб таш-лаш ва уни 6-расмга мувофиқ ўрнатиш керак.

Янги сақлаш бўлими мавжуд бўлган совутгичлардаги сув оқиб кетиш тизимида юзага келадиган ифлосланишни йўқотиш учун, янги сақлаш бўлим қисмларини, 4 - расмга мувофиқ, олдиндан чиқариб қўйиш лозим:

— тагликни ўз томонга тортиб, уни тепага кўтариб, СКдан чиқариб қўйиш керак;

— шиша тоқчанинг орқа четини сал кўтариб, уни олдинги панель би-лан биргаликда СБдан ўз томонга тортиб олиш керак.

Сувни тўкиш тизими тиқилиб қолган совутгичдан фойдаланиш **ТАҚИҚЛАНАДИ**. СК нинг тубида пайдо бўлган ёки 6-расмга мувофиқ кўндаланг таянч СК нинг ички шкафига ёндош бўлган жойга тушган сув совутгичнинг ташқи шкафининг ҳамда совутиш агрегати элементларининг коррозиясига олиб келиши, иссиқлик изоляциясини бузиши, ички шкафи-нинг дарзлари пайдо бўлишига ва совутгич шкафининг ишдан чиқишига олиб келиши мумкин.

3.5 МК НИ ТОЗАЛАШ

3.5.1 МК ни эритишда:

— қор қоплами эриб борган сари, 7-расмга мувофиқ эриган сувнинг оқиши зонасидан эриган сувни намликни осон сингдирувчи материал би-лан артиш керак;

— камерани юқиш ва қурийтиб артиш керак.

ДИҚҚАТ! Эритиш ва тозалаш пайтида МК дан эриган сувнинг оқиб чиқишига йўл қўйманг, чунки сув 6, 7-расмларга мувофиқ олдинги планканинг МК нинг ички шкафига ёндош бўлган жойга тушиб, со-вутгичнинг ташқи шкафининг ҳамда совутиш агрегати элементла-рининг коррозиясига олиб келиши, иссиқлик изоляциясини бузиши, ички шкафининг дарзлари пайдо бўлишига ва совутгич шкафининг ишдан чиқишига олиб келиши мумкин.

3.6 СОВУТГИЧНИ ЎЧИРИШ

3.6.1 Совутгични ўчириш учун таъминот симининг вилкасини розет-кадан чиқариб олиш керак.



7-расм — МК дан эриган сувни йиғиш

4 TEXNIK XUSUSIYATLARI VA KOMPLEKTI

4.1 Буюмларнинг номлари ва таркибий қисмларининг техник хусусиятлари мос равишда 1 ва 2 – жадвалларда кўрсатилган. Кафолат картасида ушбу номланишлар рус тилида келтирилган бўлиб, параметрлар қийматлари ва таркибий қисмларнинг сони кўрсатилган.

4.2 8 расмга мувофиқ, жадвалдаги буюмларнинг техник хусусиятлари рус тилида берилган.

1 Jadvali – Texnik xususiyatlar

№	NOMI	Model	
1.1	Nominal umumiy brutto hajmi, dm ³	Nomlarga mos parametrlar kafolat kartasida ko'rsatilgan	
1.2	MKning nominal umumiy brutto hajmi, dm ³		
1.3	Oziq-ovqatlarni saqlash uchun tokchalarning nominal maydoni, m ²		
1.4	Tashqi o'lchamlari, mm		balandligi
			kengligi
			chuqurligi
1.5	Sof og'irligi kg, eng yuqori chegara		
1.6	MKda muzlatilgan oziq-ovqatlarni saqlash harorati, °C, eng yuqori chegara		
1.7	Yangi sarhal oziq-ovqatlarni saqlash harorati, °C		
1.8	Yangi sarhal oziq-ovqatlar saqlashning o'rtacha harorati, °C, eng yuqori chegara		
1.9	Elektr quvvati o'chirilganda MKdagi harorat minus 18dan minus 9 °C gacha ko'tarilishining nominal vaqti (atrof-muhit harorati plus 25 °C bo'lganda), soat		
1.10	Atrof-muhit harorati plus 25 °C bo'lganda nominal muzlatish quvvati, kg/sut		
1.11	Muz olishning nominal sutkalik ishlab chiqarish quvvati, kg		
1.12	Kumush miqdori, g		
Izoh — Texnik xususiyatlarni aniqlash muayan usullar bo'yicha maxsus jihozlangan laboratoriyalarda amalga oshiriladi.			

ATLANT	Nominal hajmi, dm ³ - yangi sarhal oziqovqatlarni saqlash uchun kamera: - muzlatish kamerasining:
Model va buyum ishlov berishi belgilanishi	Oziq-ovqatlarni muzlatishning:
Buyumning iqlimiy turi	Nominal kuchlanish:
Tartibga soluvchi hujjat	Nominal quvvati:
	Nominal iste'molchilik quvvati:
Sertifikatlash belgilari	Xladagenti: R600a/Sochuvchi: C-Pentane
	Xladagent og'irligi: Belarus Respublikasida ishlab chiqilgan YoAJ «ATLANT», Pobediteli pr., 61, Minsk sh.

8-rasmi – Jadval

2 Jadvali – Komplekt tarkibi

№	Номи	Адади, дона
2.1	Саватча (пастки)	Nomlarga mos parametrlar kafolat kartasida ko'rsatilgan
2.2	Саватча	
2.3	Идиш (сабзавотлар ёки мевалар учун) ¹	
2.4	Шиша токча (пастки) ²	
2.5	Шиша токча ²	
2.6	Қопқоқли идиш ³	
2.7	Идиш ⁴	
2.8	Идиш (пастки) ⁴	
2.9	Орқа тирагич	
2.10	Ерш	
2.11	Муз учун қолип	
2.12	Тухум учун ички қолип	
2.13	Қопқоқли бак (гўшт ёки балиқ учун)	
¹ Yog'lar va issiq haroratda ishlov berilgan oziq-ovqatlarni saqlash uchun mo'ljallanmagan ² Bir tekisda taqsimlashdagi mumkin bo'lgan eng yuqori og'irlik 26 kg. ³ Bir tekisda taqsimlashdagi mumkin bo'lgan eng yuqori og'irlik 3 kg. ⁴ Bir tekisda taqsimlashdagi mumkin bo'lgan eng yuqori og'irlik 6 kg.		

1 ТАВСИФИ ЯХДОН

1.1 Яхдон мувофиқи расми 1 барои яхқунонидани ва ниғаҳдории дарозмуддати озуқаҳои яхноккардашуда, тайёр кардани яхи гизой дар КС, ниғаҳдории кӯтоҳмуддати маводи гизой, нушобаҳо, сабзавоту мева дар КЯ муайян карда шудааст; барои хунук кардан ва нигоҳ доштани тозагии сабзавот, меваҳо, маҳсулоти баҳрӣ дар шўъбаи нигоҳдории маҳсулоти тез вайроншавана (минбаъд шўъбаи –таъминии тозагӣ) хизмат мекунад.

1.2 Яхдон ду компрессор дорад: КЯ ва КС бо агрегатҳои хунуккунакӣ вобастана буда хунук карда мешаванд, ки барои хомӯш кардани як камераро дар вақти коркунии дигар имконият метяяд.

1.3 Дар яхдон режими «Яхқунонӣ» дар КС ба назар гирифта шудааст.

1.4 Яхдонро дар муҳити дараҷаи аз 10 °С то 43 °С гарм истифода бурдан лозим аст.

1.5 Фазаи умумии зарурӣ барои истифодаи яхдон тибқи андозагирӣ габаритии дар расми 2 нишон дода шуда дар асоси миллиметр муайян карда мешавад. Барои бе монеа берун овардани қисмҳои мукамалқунандаи яхдон бояд дари он ба тарафи кунҷи на кам аз 90° кушода шавад.

Кунҷе калотарин дар вақти кушодани дар, ки бо тартиби яхдон таъмин карда шудааст, 120° мебошад.

1.6 Сабдаҳои КС дар панели пеш барои қулай шудан ҳангоми ҷойгиркунӣ ва гирифтани озуқа, инчунин, дар сатҳи паҳлӯӣ (ғайри сабади поёнӣ) барои ҷойгиркунӣ берун аз яхдон мувофиқи расми 3, дастакҳо дорад.

1.7 Дар КЯ (дар баъзе навъҳои яхдон) шўъбаи тозагӣ мутобиқи расми 1, 4 мавҷуд аст. Ҳарорати дар шўъбаи тозагӣ буда ба таври оптимал нигоҳ доштани бӯй ва тозагии маҳсулоти тез вайроншавандаро таъмин карда, муддати нигодории онҳоро зиёд мекунад. Ҳангоми ба шўъбаи тозагӣ гузоштани маҳсулот табақчаи дар поён бударо ба сӯи худ кашед - мутобиқи расми 4 сатҳи дар пеш буда воз мегардад. Пас аз пур кардани шўъбаи тозагӣ табақчаи поёниро дар самти мутақобила ба ҳаракат оред - сатҳи дар пеш буда маҳкам мешавад.

2 ИДОРАКУНИИ КОРИ ЯХДОН

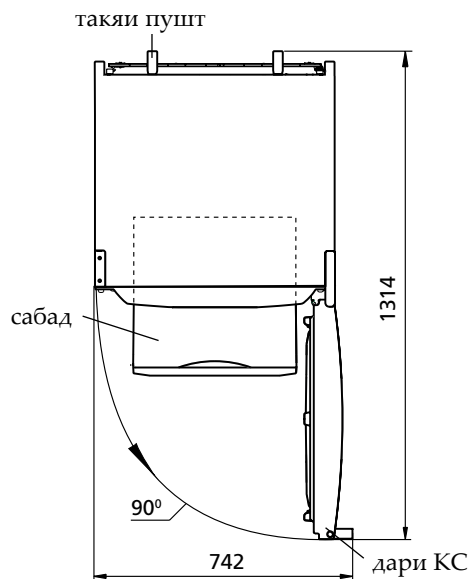
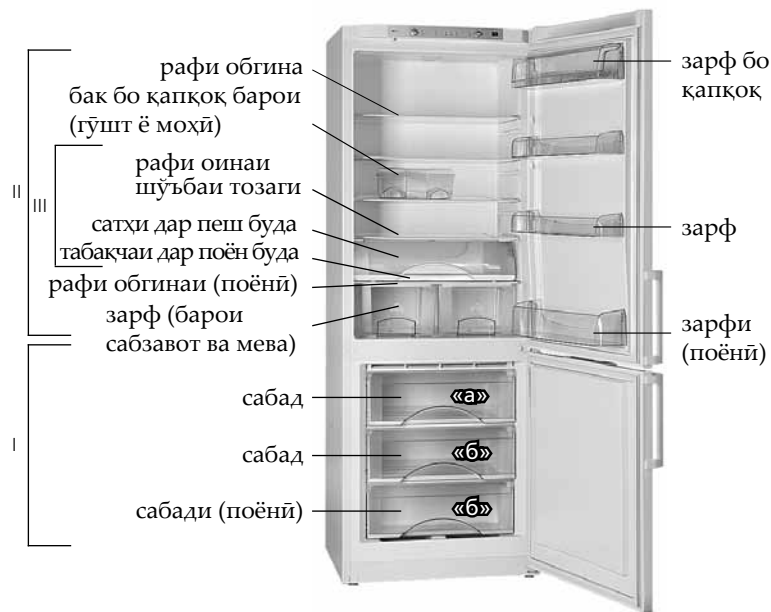
2.1 ОРГАНҲОИ ИДОРАКУНӢ

2.1.1 Органҳои идоракунии мувофиқи расми 5 мебошанд:

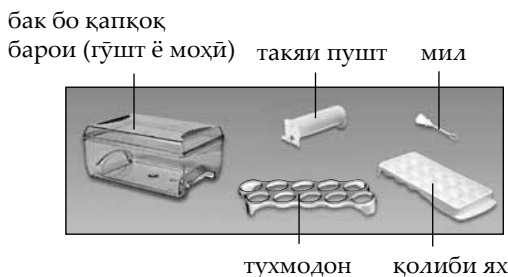
– **дастаки танзими ҳарорат дар КЯ ва КС** (минъбада – дастак). Ба ақрабаки соатнамо ва ба муқобили он мегагради дорад ва ба нишои интиҳоб шуда гузаронида мешавад. Нишондиҳандаи “1” ба ҳарорати калонтарин мувофиқ мешавад (хунук кардани камтарин), ба нишондиҳандаи “7” - аз ҳама пастарин (аз хунук кардани бисёртарин). Дар вақти, ки дастак ба нишондиҳанда “•” гузошта мешавад, камера хомӯш карда мешавад; – калидаке, ки барои мондани/куштани, **режими «Яхқунонӣ» дар КС**, муқаррар гардида ва ду аломат дорад: “I” – мондани ва “0” – кушидани.

2.1.2 Яхдон мувофиқи расми 4 индикаторҳои равшанӣ дорад:

– **даргиронӣ** (ранги сабз). Агар сармодон қор кунад, ҳамеша



Расми 2 — Яхдон (нигоҳ аз боло)



I — камери сармодон (КС):
«а» — ҷойи яхқунонӣ ва ниғаҳдорӣ;
«б» — ҷойи ниғаҳдорӣ;
II — камера барои ниғаҳдории маҳсулоти тоза (КЯ);
III — шўъбаи тозагӣ (дар баъзеи онҳо мавҷуд намебошанд)

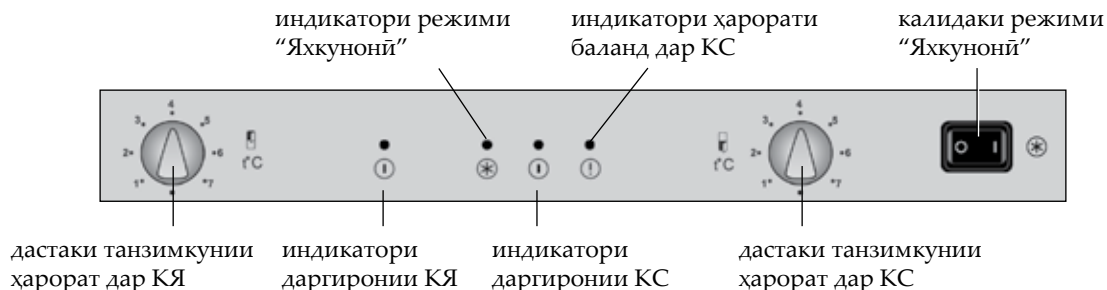
Расми 1 — Яхдон ва қисмҳои мукамалқунандаи он



Расми 3



Расми 4 — Шўъбаи тозагӣ



Расми 5 — Органҳои идоракунии ва индикатсия

чароғон аст. Агар он кор накунад, ёки чараёни барқӣ набошад, хомӯш аст;
— **режими «Яхкунонӣ»** (ранги зард). Дар режими «Яхкунонӣ» - дар мегирад. Дар вақти куштани хомӯш мешавад ва ҳамчун дар вақти хомӯш кардани яхдон;

— **ҳарорати баланд дар КС** (ранги сурх). Агар ҳарорат дар КС баланд мешавад - дар мегирад (масалан, дар вақти даргирондани якум ё пас тозакунии яхдон, дар вақти пуркардани бо хӯрокворихо тоза дар миқдори зиёд). Дарҷ кардани кӯтоҳмуддати индекатор (масалан, дар вақти дар кушодани дуру дароз) нишонаи нодурустии яхдон намебошад: дар вақти поён фаромадани ҳарорат дар КС индикатор бо таври автоматӣ хомӯш карда мешавад. Дар вақте, ки индикатор дуру дароз дар мегирад озӯқаҳоро тафтиш карда ва мутахасиси хизмати маиширо даъват кардан лозим аст.

3 ИСТИФОДАИ ЯХДОН

3.1 ДАРГИРОНДАНИИ КАМЕРА ВА ТАНЗИМКУНИИ ҲАРОРАТ

3.1.1 Пайваст кардани яхдон ба шабакаи барқ: гузоштани душоҳаи сими барқ ба васлак.

3.1.2 Даргиронии камера ва танзимкунии ҳарорат дар КЯ ва КС бо ёрии дастакҳо (расми 5-ро нигоҳ кунед) ба амал бароварда мешавад. Да вақти якум даргирондани ҳар як дастакҳоро ба нишондиҳандаи "3" ё "4", калидакро ба "0" гузоштан лозим аст. Пас аз даргиронии КЯ в КС индикаторҳои даргиронӣ ва ҳарорати баланд дар КС чароғон мешаванд. Дар вақти поён фаромадани ҳарорат дар КС индикатори ҳарорати баланд дар КС бо таври автоматӣ хомӯш карда мешавад.

Мазкур боло дар сади раъбарони хољагиҳои ӯяшонро занон ташкил мекунад ва ин метавонад тавлиди ғизоро дар давлатҳои дар ӯли рушд солана сад афзоиш ва гуруснагиро дар сад кохиш диҳад. Баъд аз танзим кардани ҳарорат дар яхдон вай ба тарзи автоматикӣ нигоҳ дошта мешавад.

3.2 ДАРГИРОНИИ/ХОМУШ КАРДАНИИ РЕЖИМИ «ЯХКУНОНИИ»

3.2.1 Даргиронии режими «Яхкунонӣ» дар пахш кардани калидак

ба нишондиҳандаи "1" ба амал бароварда мешавад — индикатори режим чароғон мешавад, дар пахш кунии ба нишондиҳандаи "0" — режим аз кор менамояд ва индикатор мувофиқи расми 5 хомӯш карда мешавад.

3.3 ХОМУШ КАРДАНИИ КАМЕРА

3.1.1 Дар вақти, ки дастак ба нишондиҳанда "•" гузошта мешавад, камера хомӯш карда мешавад.

3.4 СИСТЕМАИ АВТОМАТИИ ОБШАВИИ ЯХИ ЯХДОН

3.4.1 Дар КХ системаи автоматии ях обшавандаи КХ истифода бурда мешавад. Қирав, ки дар пахлуи қафо пайдо мешавад, дар сикли обшаванда дар вақти хомӯш шудани компрессор об мешавад ва қатраҳо ҳамчун об мешаванд. Қатраҳои оби яхобшуда ба дӯл шори мераванд, аз байни сӯроҳ бо дӯла ба зарфи компрессор, мувофиқи расми 6, меоянд ва бухор шуда мепаранд. Дар сӯроҳи дӯл мил барои чилавгирӣ аз масдуд шудани системаи партоби об гузошта шудааст.

3.4.2 Зарур аст то ба таври доимӣ (на камтар аз як маротиба дар се моҳ) тоза ва пок будани дӯл аз оби чамъшуда назорат шавад. Вучуди об дар дохили дӯл аломати гирифтагӣ ва масдуд шудани системаи партоби об аст. Барои рафъи масдудият бояд бо мил сӯроҳи синҷ тоза карда шавад, то ки об бе монеа вориди зарф гардад. Баъди ин мил поккорӣ ва мутобиқи нишондоди расми 6 бояд насб гардад.

Дар яхдоне, ки шӯъбаи тозагӣ дорад барои гирифтани пеши роҳи ифлосшави пешақӣ қисмҳои шӯъбаи тозагиро мутобиқи расми 4 бояд берун кард:

— табақчаи дар поён бударо ба сӯи худ кашада, боло бардошта онро аз КЯ берун кард;

— қисми дар ақиб будаи рафи оинаро бардошта, онро якҷоя бо сатҳи дар пеш буда ба сӯи худ кашада аз КЯ берун кард.

Истифодаи яхдони дорони системаи масдуди партоби оби чамъ шуда **МАНЪ АСТ**. Оби пайдо шудаи қисмати поении камераи яхдон дар ҷойи наздик будани болори кӯндланг ба қутии дарунии КЯ, мувофиқи расми 6, зангзании қуттии беруниро ва элементҳои агрегатии хунуккунак пайдо намояд, гармингоҳдориро вайрон кардан ба кафиданҳои қуттии даруний ва ба вайрон шудани қуттии яхдон метавонад ба вучуд оварад.

3.5 ТОЗА КАРДАНИИ КС

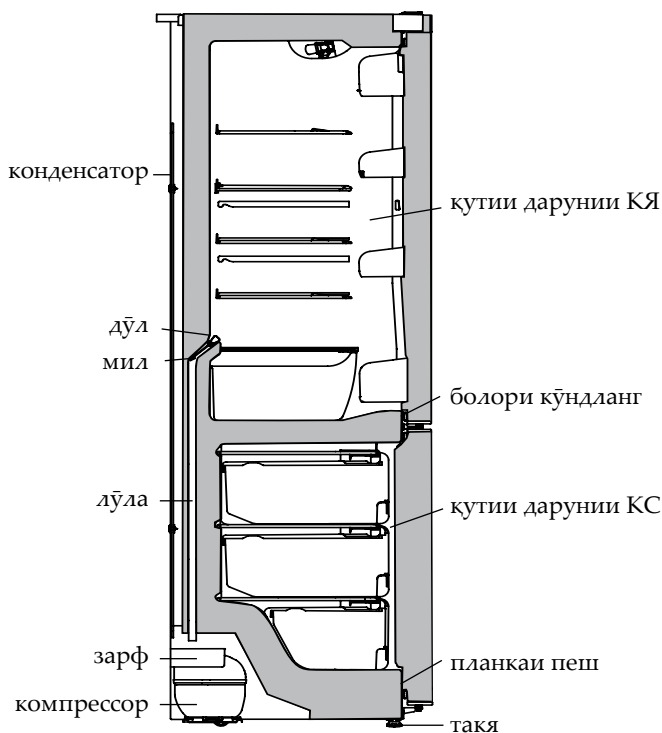
3.5.1 Дар вақти об кардани КС:

— оби яхобшударо аз ҷои шорида, мувофиқи расми 7, бо латача аз рӯи обшавии ях тоза кардан,
— камераро шустан ва пок карда хушканидан лозим аст.

ДИҚҚАТ! Дар вақти обкунии ва тозакунии оби яхобшударо аз КС баромадан намонад, аз-баски об, дар ҷойи наздик будани планка, мувофиқи расмҳои 6, 7, зангзании қуттии беруниро ва элементҳои агрегатии хунуккунак пайдо намояд, гармингоҳдориро вайрон кардан ба кафиданҳои қуттии даруний ва ба вайрон шудани қуттии яхдон метавонад ба вучуд оварад.

3.6 ХОМУШ КАРДАНИ ЯХДОН

3.6.1 Барои хомӯш кардани яхдон зарур аст то душоҳаи сими барқ аз васлак берун оварда шавад.



Расми 6 — Нақшаи партоби оби яхшуда аз КЯ



Расми 7 — Чамъшавии оби яхобшудагӣ аз КС

4 МАЛУМОТИ ТЕХНИКИ ВА КОМПЛЕКСИ

4.1 Номгузори маълумоти техники ва комплекси нишондодашудааст мутобиан дар жадвали 1 ва 2.

4.2 Дар жадвали маълумоти техники бо забони тоҷики нишон додашудааст. Номгузори маълумот дар расми 8 нишондодашудааст, зарур аст бо маълумоти дар жадвали ижро мутобиан намояд.

Жадвали 1 – Маълумоти техники

№	НОМ	Намуд	
1.1	Ҳачми умумии номиналии вазни гайри ҳолис, дм ³	Nomlarga mos parametrlar kafolat kartasida ko'rsatilgan	
1.2	Ҳачми умумии номиналии вазни гайри ҳолис КС, дм ³		
1.3	Масоҳати номиналии рафҳои ниғаҳдории маводи гизои, м ²		
1.4	Андозаҳои габарити, мм		баланди
			арз
			умк
1.5	Вазни ҳолис, кг, на беш аз		
1.6	Ҳароратниғаҳдории маводи мунҷамиди гизои дар КС, °С, на беш аз		
1.7	Ҳарорати ниғаҳдории маводи тозаи гизои, °С		
1.8	Ҳарорати миёнаи ниғаҳдории маводи тоза, °С, на беш аз		
1.9	Вақти номиналии афзоиши ҳарорат дар КС аз минус 18 °С то минус 9 °С (ҳарорати муҳити атроф пилус 25 °С) хангоми катъи барк		
1.10	Иқтидори номиналии мунҷамидсози хангоми баробар будани ҳарорати муҳити атроф ба пилус 25 °С, кг/шаб		
1.11	Иқтидори шабонарузии номиналии тавлиди ях, кг		
1.12	Таркиби нукра, г		
Тавзеҳ — Ташҳиси мушаххасоти техники дар озмоишгоҳҳои махсуси мучахҳаз аз руи методҳои муайян гузаронида мешавад.			

ATLANT	Номиналии ҳачми умумии, дм ³ — камераи ниғаҳдории маъсулооти тозаи гизои дар яҳдон: — дохилии сармодон:
Ишорат кардани намуна ва иҷро кардани маснуот	Иқтидори яҳқунонии: Номиналии чараён: Номиналии барк: Пастарин истифодаи қува
Дараҷаи иқлимии маснуот	Ҳладагент: R600a/кафққунанда: C-Pentane
Хучҷати меъёри	Вазни маводи ҳладагента: Истеҳсол шудааст дар Ҷумҳурии Беларусия ҶП «АТЛАНТ», Ҳиёбони Победителёв, 61, шаҳри Минск
Тамғи сертификатсия	

Расми 8 — Жадвал

Жадвали 2 – Комплекси

№	НОМ	Миқдор, дона.
2.1	Сабади (поёни)	Nomlarga mos parametrlar kafolat kartasida ko'rsatilgan
2.2	Сабад	
2.3	Зарф (барои сабзавот ё мева) ¹	
2.4	Рафи обгинаи (поёни) ²	
2.5	Рафи обгина ²	
2.6	Зарф бо қапқоқ ³	
2.7	Зарф ⁴	
2.8	Зарфи (поёни) ⁴	
2.9	Такяи пушт	
2.10	Мил	
2.11	Қолиби ях	
2.12	Тухмодон	
2.13	Бак бо қапқоқ барои (гӯшт ё моҳӣ)	
¹ Барои ниғаҳдории маводи гизои ва раванҳои мавриди коркарди ҳарорати қарор гирифта, пешбини нашудаанд.		
² Ҳадди максималии бор зимни тақсими баробар 26 кг.		
³ Ҳадди максималии боргири хангоми тақсими баробар 3 кг.		
⁴ Ҳадди максималии бор хангоми тақсими баробар 6 кг.		

1 МУЗДАТКЫЧТЫН МҮНӨЗДӨМӨСҮ

1.1 1- сүрөттө көрсөтүлгөндөй, муздаткыч мөмө-жемиштерди муздатуу үчүн жана узак мөөнөткө сактоо үчүн, тоңдургуч камерасында (ТК) тамак-ашта колдонулуучу муз даярдоо үчүн; муздатуу камерасында (МК) азык-түлүктү, ичимдиктерди, мөмө-жемиштерди муздатуу жана кыска мөөнөт ичинде сактоо үчүн колдонулат; о.э. жашылча-жемиштерди, деңиз азыктарын муздатуу жана жаңылыгын сактоо үчүн тез бузулуп кетүүчү азыктарды сактоо бөлүмү (мындан ары – азыктарды бузултпай кармоочу бөлүм) арналган.

1.2 Муздаткычтын эки компрессору бар: МК жана ТК бири-биринен көз карандысыз эки муздатуучу агрегат менен муздатылгандыктан, бир камера иштеп турганда экинчисин өчүрүп койсо болот.

1.3 Муздаткычтын ТКсында “Тоңдуруу” режими бар.

1.4 Муздаткычты айлана чөйрөнүн температурасы плюс 10 °С дан 43 °С болгондо гана колдонуу зарыл.

1.5 Муздаткыч орнотулуучу жалпы жай, анын 2-сүрөттө миллиметр менен көрсөтүлгөн габарит өлчөмдөрүнө карай тандалат. Муздаткычтын толуктоочу бөлүктөрүн тоскоолдуксуз чыгаруу үчүн, анын эшиктерин 90° тан кем эмес чоңдукта ачуу зарыл.

Муздаткычтын конструкциясына жараша, анын МКсынын эшигинин ачылуусунун максималдуу көрсөткүчү 120° түзөт. Бузулуп калуудан сактануу үчүн МКнын эшигин 120° тан ашырып ачуу үчүн ашыкча күч колдонууга тыюу салынат.

1.6 Алдынкы панелде тоңдургуч корзиналардын туткасы болот, ал азык-заттарды салууга жана чыгарууга ыңгайчылык тузот, ал эми каптал-

дарындагы туткалар болсо (томонку корзинадан башкасы) 3 суротуно ылайык муздаткыч сыртында азык-тулукторду жылдырууда колдонулат.

1.7 МБ дө (айрым муздаткычтын үлгүлөрүнүн аткарылышында) 1, 4-сүрөттөргө ылайык азыктарды бузултпай сактоочу бөлүм бар. Азыктарды бузултпай сактоочу бөлүмдөгү температура тез бузулуп кетүүчү азыктардын даамын, жаңылыгын оптималдуу сактоого мүмкүндүк берет жана алардын сактоо мөөнөтүн узартат.

Азыктарды бузултпай сактоочу бөлүмгө азыктарды салган кезде өзүңүздү көздөй поддонду тартуу керек – 4-сүрөткө ылайык алдынкы панель ачылат. Бөлүмдү толтургандан кийин поддонду кайра жабуу керек – алдынкы панель жабылат.

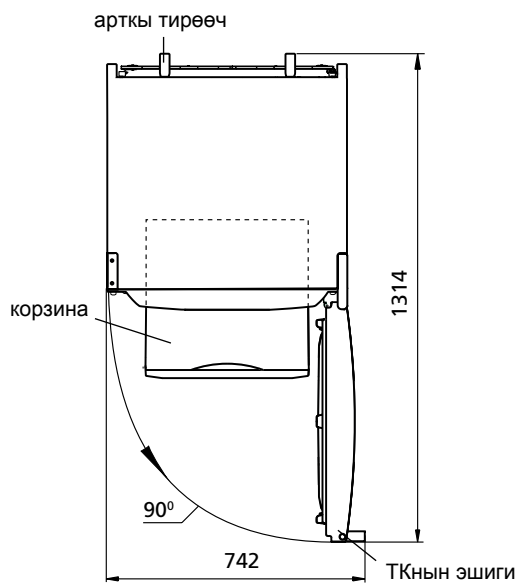
2 МУЗДАТКЫЧТЫН ИШТӨӨСҮН БАШКАРУУ

2.1 БАШКАРУУ ОРГАНДАРЫ

2.1.1 5-сүрөттө көрсөтүлгөндөй, муздаткычтын башкаруу органдары төмөнкүлөр:

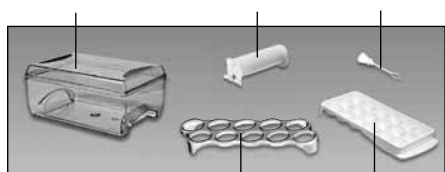
– **МК жана ТКда температураны жөнгө салуучу бурама** (мындан ары – бурама). Саат жебеси боюнча жана ага каршы буралып, тандалган бөлүкчөгө коюлат. Бураманын белгисин “1” бөлүкчөсү камерадагы эң жогорку температурага (эң аз муздатуу), ал эми “7” бөлүкчөсү – эң төмөн температурага (эң көп муздатууга) туура келет. Бурама “•” белгисине коюлса, камера өчөт;

– **өчүрүүчү ТКдагы “Тоңдуруу” режимин өчүрүү/жандыруу үчүн** колдонулуп, эки белгиси болот: “I” – жандыруу жана “0” – өчүрүү.



2-сүрөт – Муздаткыч (үстүнөн)

капкактуу бак (балык жана эт сактоо үчүн) арткы тирөөч тазалоочу ерш



I – тоңдургуч камера (ТК):
“а” – тоңдуруу жана сактоо зонасы;
“б” – сактоо зонасы;
II – жаңы жер-жемиштерди сактоо камерасы (МК);
III – азыктарды бузултпай сактоочу бөлүм (айрым аткарууларда жок)

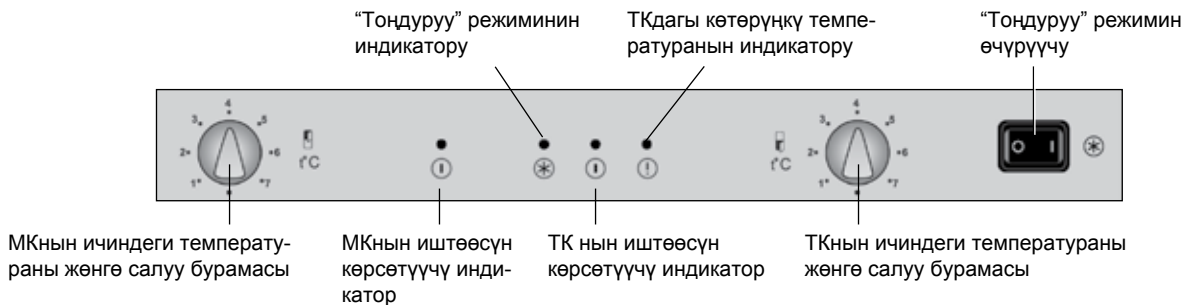
1-сүрөт – Муздаткыч жанан толуктоочу бөлүктөрү



3-сүрөт



4-сүрөт – Азыктарды бузултпай сактоочу бөлүм



5-сүрөт – Индикациялоо жана башкаруу органдары

2.1.2 5-сүрөттө көрсөтүлгөндөй, муздаткычтын төмөнкү жарык индикаторлору бар:

— **МК же ТКнын иштөөсүн көрсөтүүчү индикатор** (жашыл түстө). Камера иштеп турган кезде дайыма күйүп турат. Камера өчкөндө, электр энергиясын берүү үзгүлтүккө учураганда өчөт;

— **“Тондуруу” режиминин индикатору** (сары түстө). “Тондуруу” режимин жандырганда күйөт. Режимди жана муздаткычты өчүргөндө өчөт;

— **ТҚдагы көтөрүңкү температуранын индикатору** (кызыл түстө). ТҚдагы температура жогорулап кетсе күйөт (мисалы, биринчи жандырганда же тазалагандан кийин жандырганда, көп жаңы азык-түлүк жүктөлсө). Индикатордун кыска мөөнөткө күйгөнү (мисалы, ТКнын эшигин көпкө ачып тургандан кийин), муздаткычтын бузулганынын белгиси эмес: ТКнын ичиндеги температура төмөндөгөндө, индикатор кайра автоматтык түрдө өчүп калат. Индикатор көпкө чейин күйүп турса, сакталып турган азык-түлүктөрдүн сапатын текшерип, тейлөө кызматынан механикти чакыруу зарыл.

3 МУЗДАТКЫЧТЫ ИШТЕТУУ

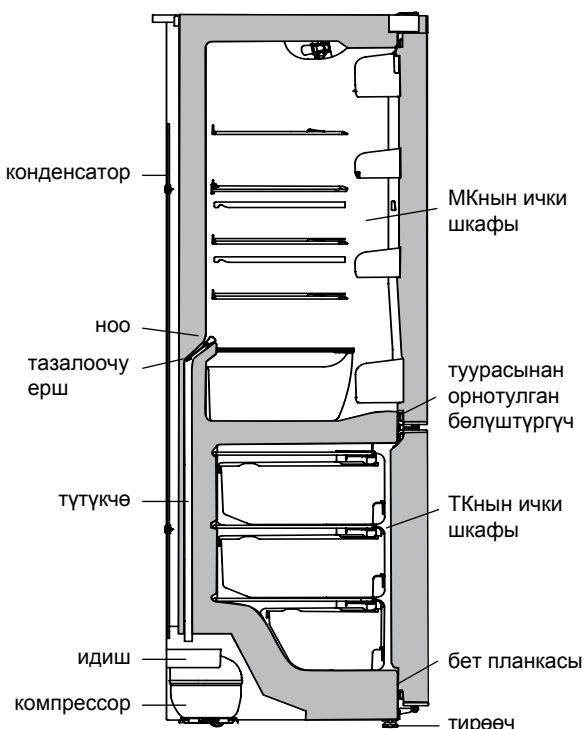
3.1 КАМЕРАНЫ ЖАНДЫРУУ ЖАНА ТЕМПЕРАТУРАНЫ ЖӨНГӨ САЛУУ

3.1.1 Муздаткычты электр тармагына туташтырыңыз: шнурдун вилкасын розеткага сайыңыз.

3.1.2 Бураманын жардамы менен камераны иштетсе жана ТҚдагы же МКдагы температураны жөнгө салса болот (5-сүрөттү кара). Биринчи иштеткенде бураманы “3” же “4” бөлүгүнө, өчүрүүчүнү “0” белгисине орнотуу сунушталат.

МКны же ТКны жандырганда, иштетүү жана ТҚдагы көтөрүңкү температуранын индикаторлору күйүп калат. ТҚдагы температура төмөндөгөндө, индикатор автоматтык түрдө өчүп калат.

Эгер жөнгө салынгандан кийин же колдонуу шарттары өзгөргөндөн кийин компрессор тынымсыз иштей баштаса, роликтин жылуулук жөнгө салгычы чык эткенге чейин сандык бөлүүлөрдүн азайуу тарабына айландыруу зарыл. Жөнгө салынгандан кийин, муздакычтагы температура автоматтык түрдө кармалып турат.



6-сүрөт – МКдан ээриген суунун чыгаруу системасынын схемасы

3.2 “ТОНДУРУУ” РЕЖИМИН ОЧУРУУ / ЖАНДЫРУУ

3.2.1 “Тондуруу” режимин иштетүү үчүн, 5-сүрөттө көрсөтүлгөндөй “Тондуруу” режиминин өчүрүүчүсүн “1” белгисине коюу керек – режимдин индикатору күйөт, ал эми өчүрүү үчүн “0” белгисине басып коюу керек – индикатор өчөт.

3.3 КАМЕРАНЫ ӨЧҮРҮҮ

3.3.1 Бурама “•” белгисине коюлса, камера өчөт.

3.4 МКнын АВТОМАТТЫК ЭРИТҮҮ СИСТЕМАСЫ

3.4.1 МКда автоматтык эритүү системасы колдонулат. МКнын арткы капталында пайда болгон кыроо, эритүү циклинде компрессор өчкөндөн кийин ээрип, суу тамчыларына айланат. 6-сүрөттө көрсөтүлгөндөй, суу тамчылары ноого тамып, андагы тешикчеден түтүкчө аркылуу компрессордогу идишке топтолот жана бууга айланат. Суу агып чыгуу системасына кир толуп калуусун алдын алуу үчүн, ноонун тешикчесинде ерш орнотулган.

3.4.2 Ноонун тазлыгын жана суунун жоктугун үзгүлтүксүз текшерип туруш керек (3 айда 1 жолудан кем эмес). Ноодо суу топтолуп калганы, суу агып чыгуучу системада кир толгонунун белгиси. Суу тоскоолдуксуз идишке агып түшүү үчүн, ноонун тешигинде топтолгон кирди ерш менен тазалап, ершту жууп жана аны 6-сүрөттө көрсөтүлгөндөй орнотуу зарыл.

Муздаткычта азыктарды бузултпай кармоочу бөлүмү бар болсо, суу куюу тутумундагы тыгынды четтетүү үчүн 4-сүрөттө ылайык азыктарды бузултпай кармоочу бөлүмдүн бөлүктөрүн алып чыгуу керек:

— поддонду өзүңүзгө тартып, кичине өйдө көтөрүп жана аны МК алып чыгуу;

— айнек-текченин арткы бөлүгүн көтөрүп, аны алдыңкы панел менен бирге өзүңө тартып жана МК алып чыгуу.

Суу агып чыгуучу системада кир толуп калса, муздаткычты иштетүүгө **ТЫЮУ САЛЫНАТ**. 6-сүрөттө ылайык, МКнын түбүндө пайда болгон же МКнын ички шкафы менен туурасынан орнотулган бөлүштүргүч туташкан жерге тийген суу, муздаткычтын тышкы шкафын жана муздатуу агрегатынын элементтерин заңдатышы, жылуулук изоляциясын бузушу мүмкүн, ички шкафта жаракка пайда кылып, муздаткычтын шкафын иштен чыгарышы мүмкүн.

3.5 ТКнын ИЧИН ТАЗАЛОО

3.5.1 ТКнын ичин ээритүүдө:

— 7-сүрөттө көрсөтүлгөндөй, кар катмары ээриген сайын пайда болгон сууну агып түшкөн зонадан тез сиңирип алуучу материал менен арчып туруу зарыл;

— андан кийин камераны жууп, кургата арчып коюу керек.

ЭСКЕРТҮҮ! ТКны ээритүү жана тазалоо учурунда суу агып чыкпашына көз салып туруңуз, себеби, 6,7-сүрөттөрдө көрсөтүлгөндөй, ал аккан суу ички шкаф менен бет планкасы туташкан жерге тийсе, муздаткычтын тышкы шкафын жана муздатуу агрегатынын элементтерин заңдатышы мүмкүн, жылуулук изоляциясын бузушу мүмкүн, ички шкафта жаракка пайда кылып, муздаткычтын шкафын иштен чыгарышы мүмкүн.

3.6 МУЗДАТКЫЧТЫ ӨЧҮРҮҮ

3.6.1 Муздаткычты өчүрүү үчүн шнурдун вилкасын розеткадан сууруп коюңуз.



7-сүрөт – ТҚдан ээрип чыккан сууну топтоо

4 ТЕХНИКАЛЫК МУНОЗДОМОСУ ЖАНА КОМПЛЕКТАЦИЯСЫ

4.1 Техникалык муноздомо жана анын комплектациясы 1 жана 2 таблицада корсотулгон.

4.2 Буюмдун табличкасында техникалык муноздомолору орус тилинде корсотулгон. 8 суротундо корсотулгон муноздома аталыштарын, буюмдагы табличкада корсотулгон аталыштары менен салыштырып коруу зарыл.

Табличкасы 1 – Техникалык муноздомо

№	АТАЛЫШЫ	Модели	
1.1	Жалпы колуму, дм ³	Муноздомого жооптор гарантия баракчасында корсотулгон	
1.2	Тондургучтун жалпы колуму, дм ³		
1.3	Полкалардын азык-заттарды сактоочу жалпы аянтчасы, м ²		
1.4	Габарит размерлери, мм		бийиктиги
			туурасы
			чукурлугу
1.5	Таза массасы, кг, коп эмес		
1.6	Тондургучта тондурулган продуктуларды сактоо температурасы, °С, коп эмес		
1.7	Жаны продуктуларды сактоо температурасы, °С		
1.8	Тондургучтагы жаны прдуктуларды сактоо режиминдеги температура, °С, коп эмес		
1.9	Тондургучтагы кобойчуу температуранын номиналдуу убактысы минус 18 °С минус 9 °Сга чейин (айлана-чойронуну температурасы плюс 25 °С болгондо) токту очургондо, саат менен		
1.10	Номиналдуу турдо муздаткыч кубатуулугу айлана-чойродогу температура плюс 25 °С болгондо, кг/24 саат ичинде		
1.11	Номиналдуу турдо 24 саат ичинде муузду чыгаруусу, кг		
1.12	Кумуштун олчому, г		
Эскертуу — Техникалык муноздомолорду аныктоо атайын жабдылган лабораторияларда жана белгилуу методикалар менен аткарылат.			

ATLANT	Жалпы колуму, дм ³ - жаны азык-тулукторду сактоочу камера: - тондуруучу камеранын:
Буюмдун моделини н жана жасалышынын белгилениши	Азык-тулукторду муздатуу: Жалпы ток: Жалпы кубаттулук
Буюмдун климаттык классы	Nominal iste' molchilik quvvati: Хладагенти: R600a/Кобуктондургуч: C-Pentane
Ченемдик документ	Хладагент салмагы: Беларусия Республикасында жасалган
Сертификаттоонун белгилери	"АТЛАНТ" ЖАК, Минск ш., Победителей көч., 61

8-сурет – Табличкасы

Табличкасы 2 – Комплектациясы

№	АТАЛЫШЫ	Саны, шт.
2.1	Корзина (төмөнкү)	Муноздомого жооптор гарантия баракчасында корсотулгон
2.2	Корзина	
2.3	Идиш (жашылча жемиштер үчүн) ¹	
2.4	Айнек полка (төмөнкү) ²	
2.5	Айнек полка ²	
2.6	Капкагы менен идиш ³	
2.7	Идиш ⁴	
2.8	Идиш (төмөнкү) ⁴	
2.9	Арткы тирөөч	
2.10	Тазалоочу ерш	
2.11	Муз жасоочу калып	
2.12	Жумуртка салгыч	
2.13	Капкактуу бак (балык жана эт сактоо үчүн)	
¹ Кайнатуу же жылытуу процедурасынан откорулгон май жана продуктуларды сактоого тыю салынат. ² Тегиз кылып салынган продуктулардын эн жогорку салмагы 26 кгдан отпошу зарыл. ³ Тегиз кылып салынган продуктулардын эн жогорку салмагы 3 кгдан отпошу зарыл. ⁴ Тегиз кылып салынган продуктулардын эн жогорку салмагы 6 кгдан отпошу зарыл.		